



KLUŚ Inspiring
Solutions

SYSTEM
EKSPOZYCJI KLUŚ
2022

KLUŚ EXHIBITION
SYSTEM
2022

SPIS TREŚCI / TABLE OF CONTENTS

Wprowadzenie / Introduction	3
Opakowania prezentacyjne / Presentation packages	9
Prezentacja systemu MIFOR-70 / MIFOR-70 system presentation	11
Plansze P230 / P230 displays	19
Pianki ekspozycyjne / Exhibition foams	68
Ekspozytory 230 / System of 230 exhibitors	80
Grafiki i plecy do ekspozytorów / Graphics and exhibitor's backs	83
Elementy dodatkowe / Additional elements	89
Parametry pakunku / Package parameters	92



PL Plansza narożna. Nie zawiera zasilacza.

EN Corner display. Power supply not included.



PL Plansza podstawowa. Nie zawiera zasilacza.

EN Basic display. Power supply not included.



PL Plansze narożne można wieszać na jednej lub drugiej ścianie. Do zamaskowania uchwytów na wolnej ścianie przeznaczona jest specjalna blenda.

EN Corner displays can be mounted on both faces. In order to mask the handles, special blende is intended.



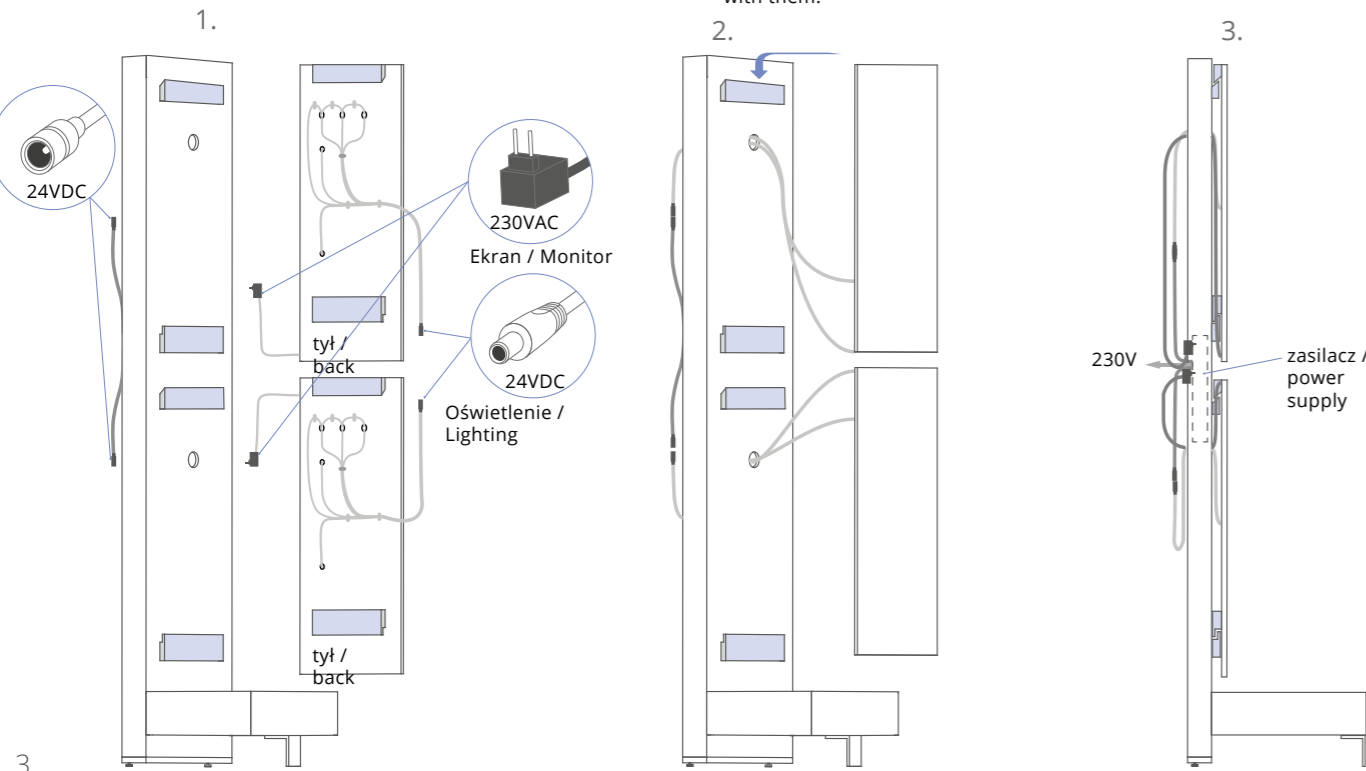
PL Wyświetlce cyfrowe mimo, że wyglądają podobnie mogą różnić się między sobą parametrami prądu zasilania. Dlatego powinny pracować tylko z dostarczonymi z nimi zasilaczami.

EN Digital displays, although they look similar, may differ in the parameters of the supply current. Therefore, they should only work with the power supplies provided with them.



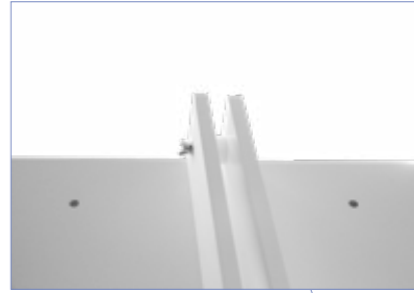
PL Ekspozytor wyposażony jest w instalację elektryczną, dostosowaną do podłączenia i zasilania dwóch plansz P230. (zawiera zasilacz).

EN Exhibitor is equipped with electrical installation, suited for connecting and powering P230 displays. (power supply included).



PL Ekspozytyory można łączyć przy użyciu dedykowanych łączników, by zapobiec przechyleniu się ich pod ciężarem plansz.

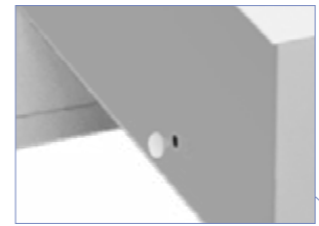
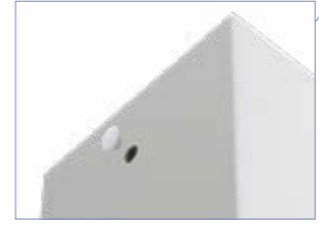
EN Exhibitors can be connected together with the use of special connectors, so they do not lean under the weight of displays.



Łącznik / Connector

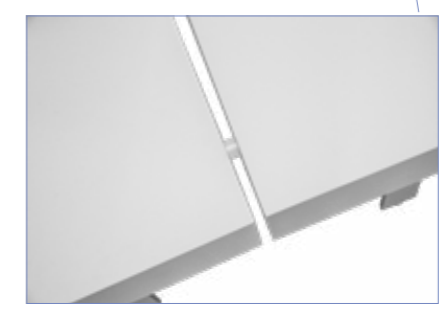


Zaślepka / End cap



PL Otwory na łączniki na zewnętrznych ekspozytorach można zamaskować zaślepkami.

EN Holes on the external sides of the exhibitor can be masked with the use caps.



Łącznik / Connector







M90300P1EUUS

Dostępne wkłady piankowe wraz z próbkami: /
Available foam inserts with samples:

A

Ref. M90301P1EUUS



Ref. M90302P1EUUS

B

Ref. M90301P2EUUS



Ref. M90302P2EUUS

C

Ref. M90301P3EUUS



Ref. M90302P3EUUS



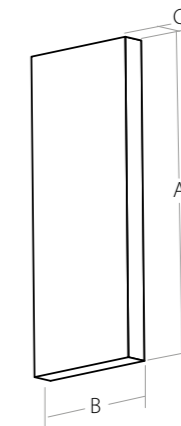
MI-ELLIPSE
REF. 90277



MI-SAIL
REF. 90278



MI-WAVE
REF. 90279



A	900 mm
B	500 mm
C	180 mm



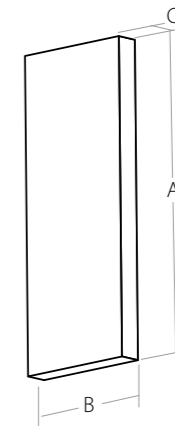
REF. 90226M

Instalacja dwuplanszowa / Two-display installation

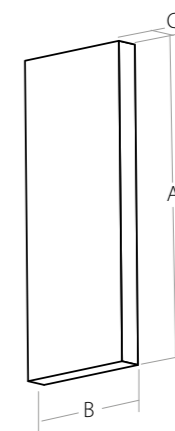


12 V / 24 V

Plansza zawiera zasilacz /
The display includes power supply



A	1000 mm
B	400 mm
C	110 mm



A	1000 mm
B	400 mm
C	60 mm

14,4kg	barwa neutralna neutral white	50W pobór mocy power consumption	230VAC
--------	----------------------------------	--	--------



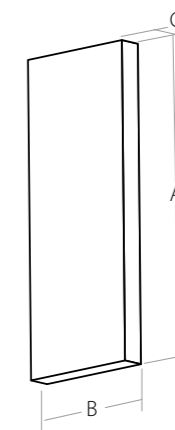
REF. 90228M

Instalacja dwuplanszowa / Two-display installation

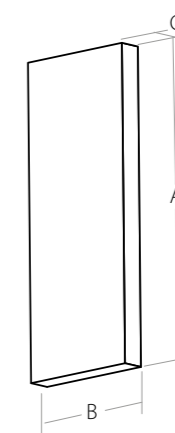


12 V / 24 V

Plansza zawiera zasilacz /
The display includes power
supply



A	1000 mm
B	400 mm
C	110 mm



A	1000 mm
B	400 mm
C	60 mm

14kg	barwa neutralna neutral white	55W pobór mocy power consumption	230VAC
------	----------------------------------	-------------------------------------	--------



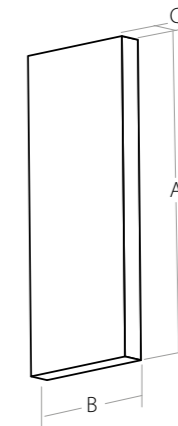
REF. 90263M

Instalacja dwuplanszowa / Two-display installation

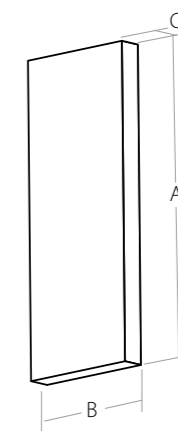


12 V / 24 V

Plansza zawiera zasilacz /
The display includes power
supply

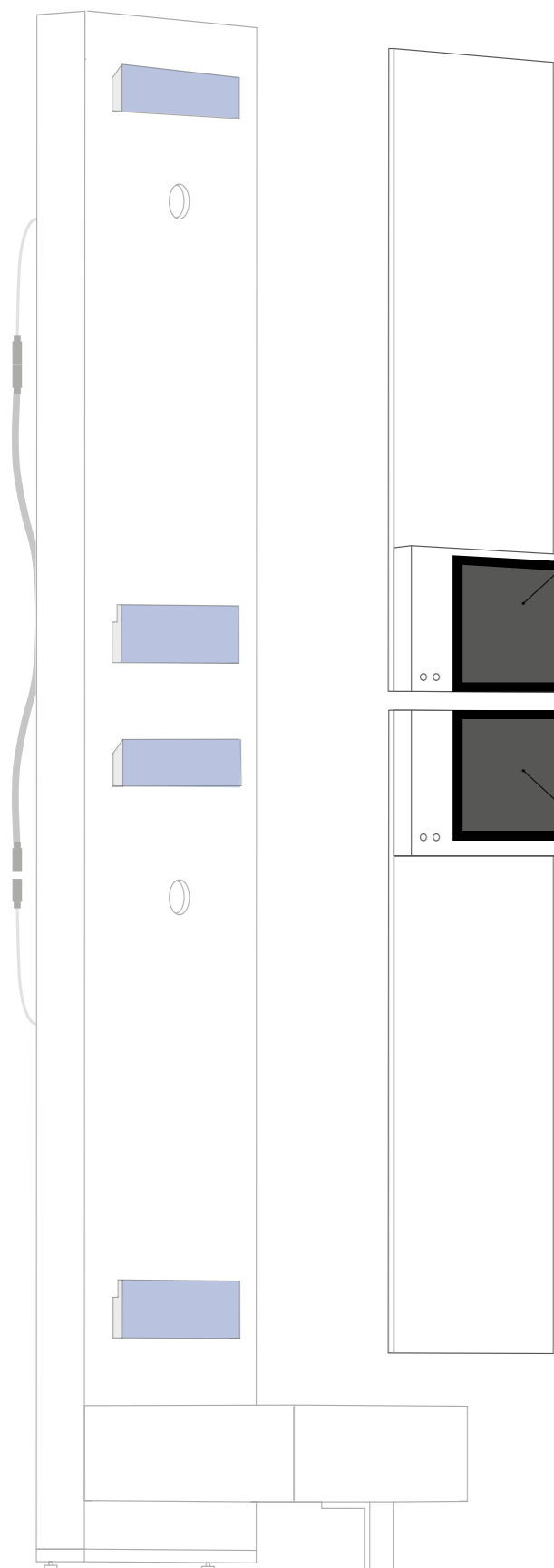


A	1000 mm
B	400 mm
C	110 mm



A	1000 mm
B	400 mm
C	60 mm

12,9kg	barwa neutralna neutral white	28W pobór mocy power consumption	230VAC
--------	----------------------------------	--	--------



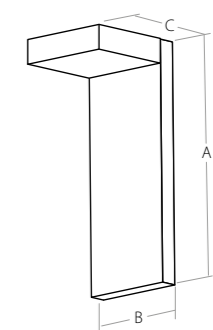
PL Plansza górna (ekran na dole)
EN Upper display (screen is below)

PL Plansza dolna (ekran na górze)
EN Lower display (screen is on top)

REF. M90314E01MEUUS
Plansza górna / Upper display



PIKO-ZM + BENCO-7 Cover
REF: C1168 + 17069



A	1000 mm
B	400 mm
C	470 mm

8,3kg barwa ciepła / warm white 18,2W pobór mocy / power consumption 24VDC

REF. M90111E02MEUUS
Plansza górna / Upper display



FOLED-50-BOK
REF: SA57945

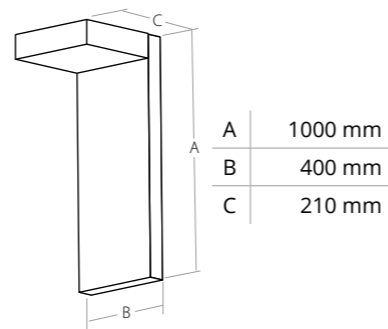
FOLED-50
REF: C3632

FOLED-50-SUF
REF: C3631

FOLED-BOK
REF: B8334V1

FOLED
REF: B8332V1

FOLED-SUF
REF: B8333V1



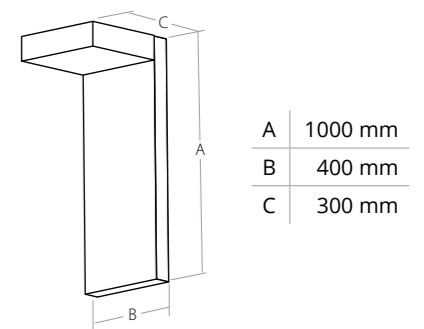
12kg barwa ciepła warm white 14W pobór mocy power consumption 24VDC

REF. M90313E01MEUUS
Plansza górna / Upper display



POKET + LENS Cover
REF: H11179 + 17112

DIPOKET + DILENSO Cover
REF: H11117 + 17173



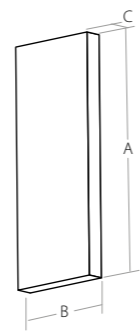
10,2kg barwa ciepła warm white 7,1W pobór mocy power consumption 24VDC

REF. M90311E01MEUUS
Plansza górna / Upper display



FASKO + BONI-22 Cover
REF: C4323 + 17119

FASKO + Standard cover



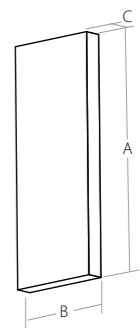
A	1000 mm
B	400 mm
C	85 mm

12kg barwa ciepła warm white 11,5W pobór mocy power consumption 24VDC

REF. M90310E01MEUUS
Plansza górna / Upper display



PLAKIN-DUO
REF: A04106



A	1000 mm
B	400 mm
C	70 mm

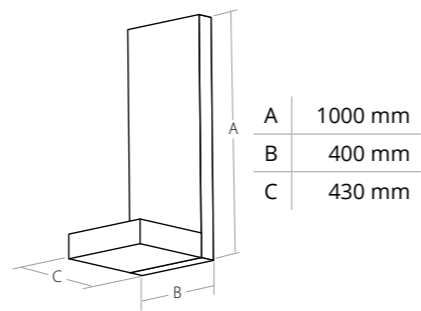
7,9kg barwa ciepła warm white 16,5W pobór mocy power consumption 24VDC

REF. M90312E01MEUUS
Plansza dolna / Lower display



OLIS
REF: A04194

OLIS-K
REF: A04195



13kg barwa ciepła warm white 7,5W pobór mocy power consumption 24VDC

REF. 90223M
Plansza dolna / Lower display

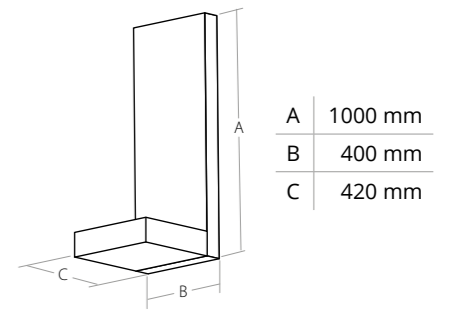


HR-OPTI
REF: C1844

HR-MAX
REF: C1829

HR-MAX-TW
REF: C1828

HR-MAX-T
REF: C1827

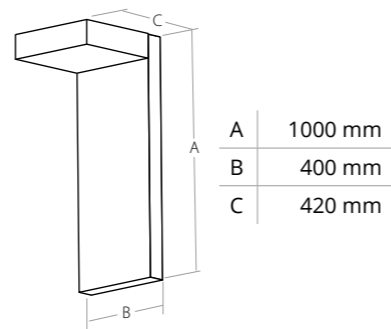


11,8kg barwa ciepła warm white 10,2W pobór mocy power consumption 24VDC

REF. 90215M
Plansza górna / Upper display



GIZA-LL
REF: C0758



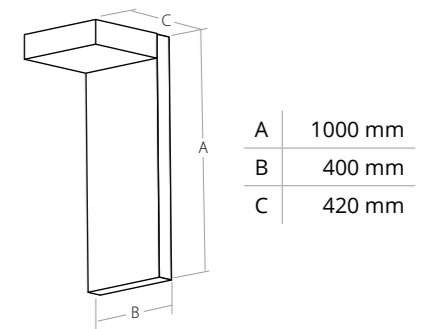
9.9kg barwa ciepła warm white 36W pobór mocy power consumption 24VDC

REF. 90216M
Plansza górna / Upper display



MASKOWNICA MP-22 /
MP-22 MASKING COVER
REF: 17167

GIZA-DUO-LL
REF: C2162



10kg barwa ciepła warm white 30,2W pobór mocy power consumption 24VDC

REF. 90204M
Plansza dolna / Lower display



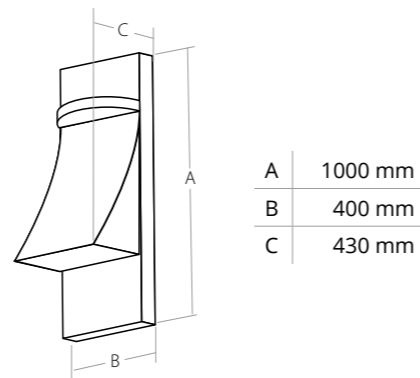
12 V / 24 V

Plansza zawiera zasilacz /
The display includes power supply

K-NF-0768-24V

K-NF-RGB-1730H-24V

K-NF-1220-24V



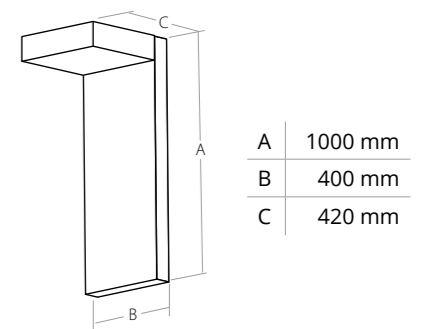
13kg RGB 52W pobór mocy power consumption 230VAC

REF. 90205M
Plansza górna / Upper display



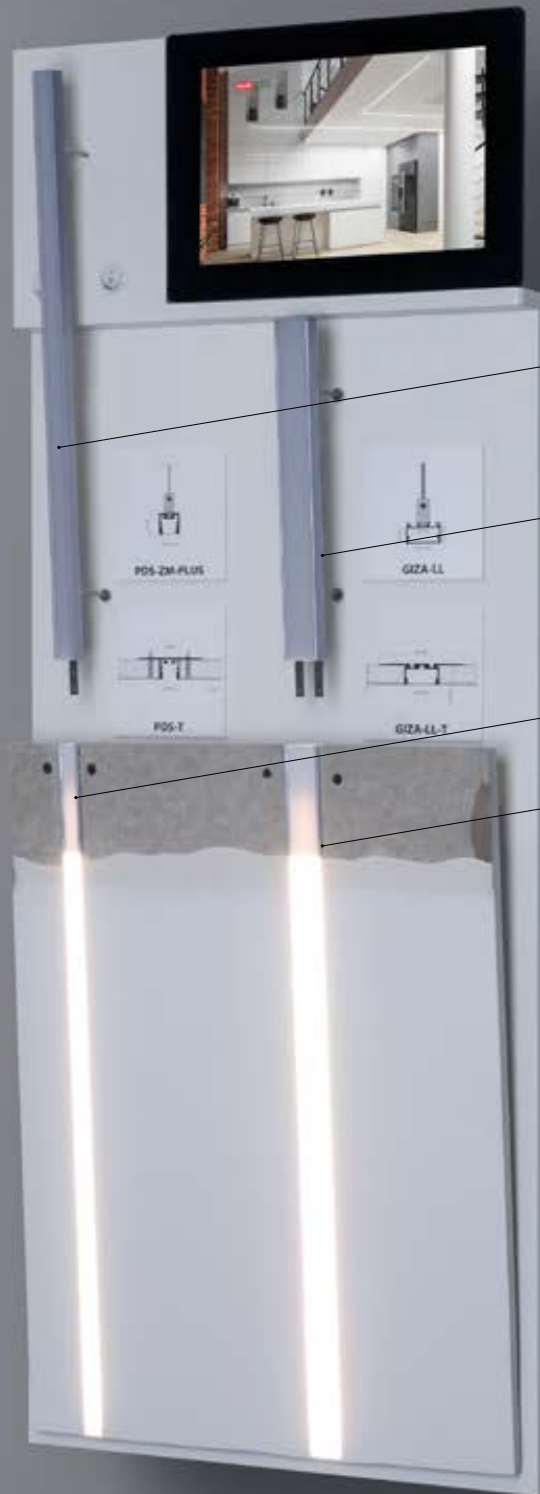
4050-W
REF. 18051

4050
REF. C1588



10,2kg barwa ciepła warm white 14,2W pobór mocy power consumption 2VAC

REF. 90218M
Plansza dolna / Lower display

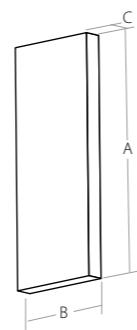


PDS-ZM-PLUS
REF. C2056

GIZA-LL
REF. C0758

PDS-T
REF. C2057

GIZA-LL-T
REF. C2479



A	1000 mm
B	400 mm
C	150 mm

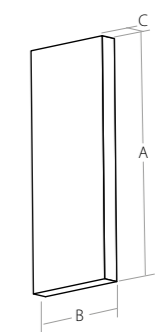
8,5kg barwa ciepła warm white 14W pobór mocy power consumption 24VDC

REF. 90180M
Plansza górna / Upper display



MICRO-NK
REF. C1587

PDS-NK
REF. C1588



A	1000 mm
B	400 mm
C	80 mm

6,2kg barwa ciepła warm white 17W pobór mocy power consumption 24VDC

REF. 90172M
Plansza górna / Upper display



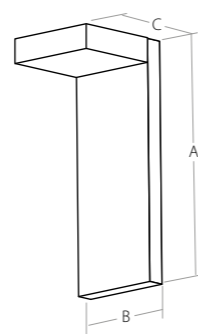
TEPIKO
REF. 18046

LINO
REF. B8287

PIKO-O
REF. C1167

PIKO
REF. B8288

PIKO-ZM
REF. C1168



A	1000 mm
B	400 mm
C	420 mm

10,5kg barwa ciepła warm white 36,5W pobór mocy power consumption 24VDC

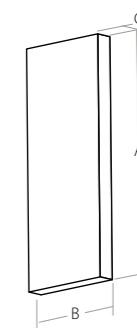
REF. 90175M
Plansza dolna / Lower display



KOZEL
REF. B6454

KOZMA
REF. 18040

KOZEL-10
REF. C1575



A	1000 mm
B	400 mm
C	80 mm

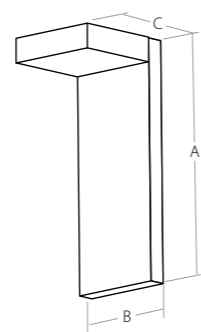
9,9kg barwa ciepła warm white 16,2W pobór mocy power consumption 24VDC

REF. 90174M
Plansza górna / Upper display



MOD-50
REF. 18047

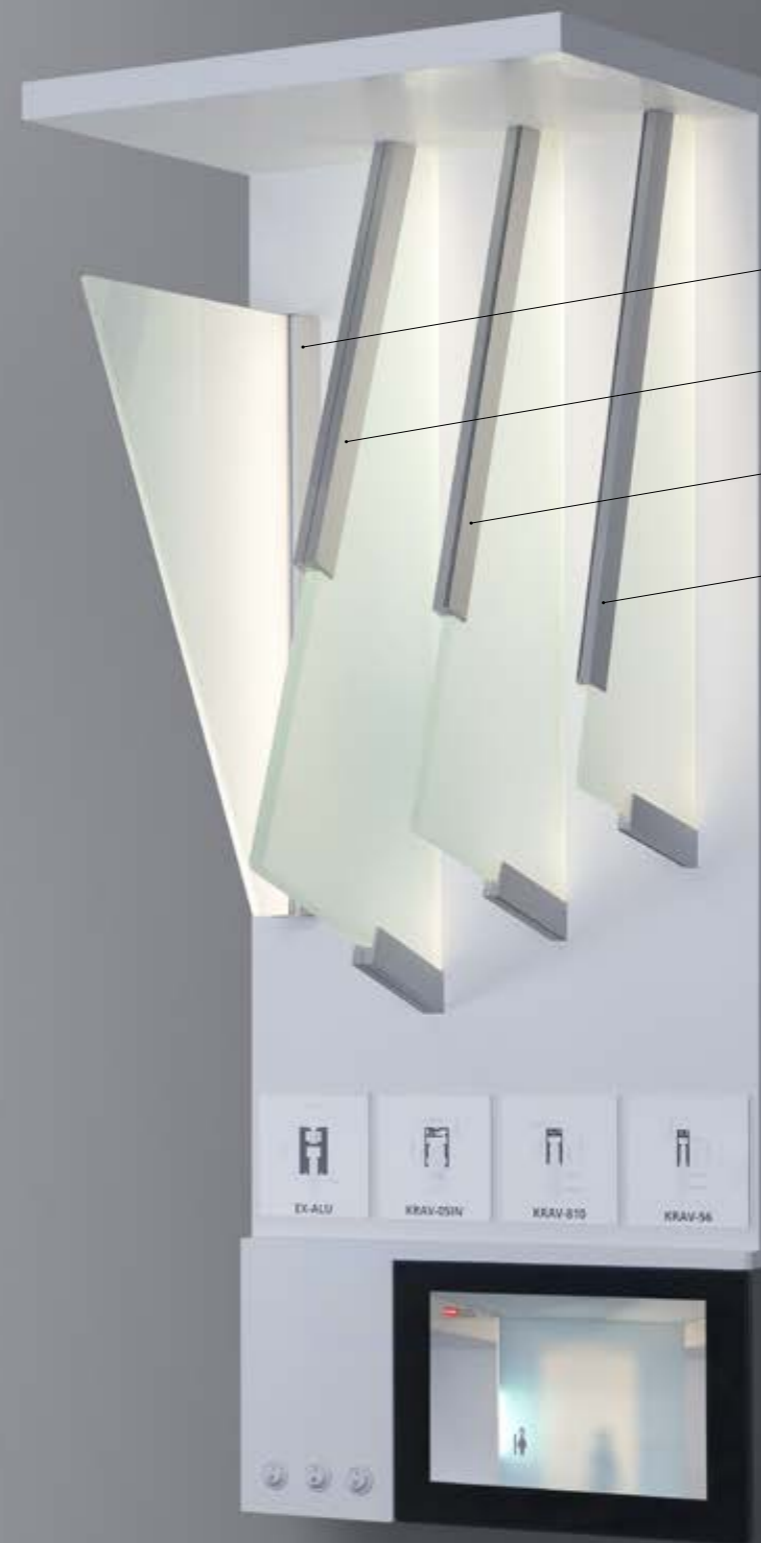
MOD-100
REF. 18049



A	1000 mm
B	400 mm
C	420 mm

12,5kg barwa ciepła warm white 22W pobór mocy power consumption 24VDC

REF. 90177M
Plansza górna / Upper display

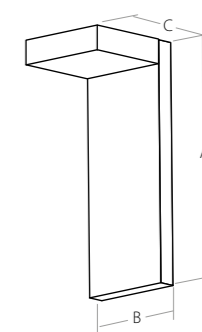


EX-ALU
REF. 18043

KRAV-05IN
REF. 18045

KRAV-810
REF. 18016

KRAV-56
REF. 18017



A	1000 mm
B	400 mm
C	330 mm

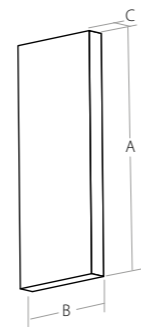
18,1kg barwa ciepła warm white 17W pobór mocy power consumption 24VDC

REF. 90176M
Plansza dolna / Lower display



LIPOD
REF. B5554

TEKNIK-ZM-TK
REF. C1554



A	1000 mm
B	400 mm
C	220 mm

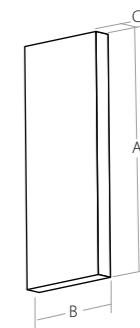
16kg	barwa ciepła warm white	25,5W pobór mocy power consumption	24VDC
------	----------------------------	--	-------

REF. 90179M
Plansza dolna / Lower display



ZM-150
REF. 42118

ZM-500
REF. 42119



A	1000 mm
B	400 mm
C	180 mm

8,5kg	barwa ciepła warm white	37W pobór mocy power consumption	24VDC
-------	----------------------------	--	-------

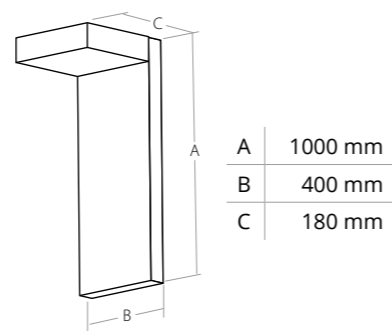
REF. 90178M
Plansza górna / Upper display



GIZA-LL-ZMG
REF. C4501

PDS-ZMG
REF. C1418

MICRO-HG
REF. C1419

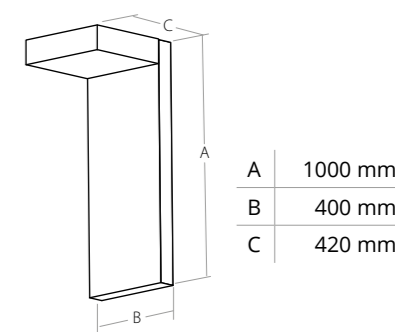


13kg barwa ciepła warm white 24W pobór mocy power consumption 24VDC

REF. 90173M
Plansza górna / Upper display



JAZ-DUO
REF. 17040



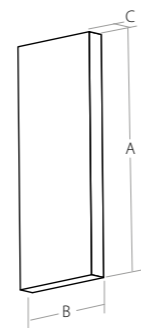
9,6kg barwa ciepła warm white 26W pobór mocy power consumption 24VDC

REF. 90072M
Plansza dolna / Lower display



LIPOD
REF. B5554

TEKNIK-ZM
REF. C0399



A	1000 mm
B	400 mm
C	230 mm

8,8 kg barwa ciepła warm white 37,5W pobór mocy power consumption 24VDC

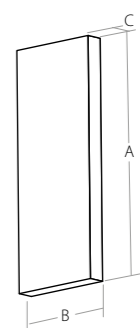
REF. 90073M
Plansza dolna / Lower display



ATRA
REF. B7454

KIDES-DUO
REF. 18032

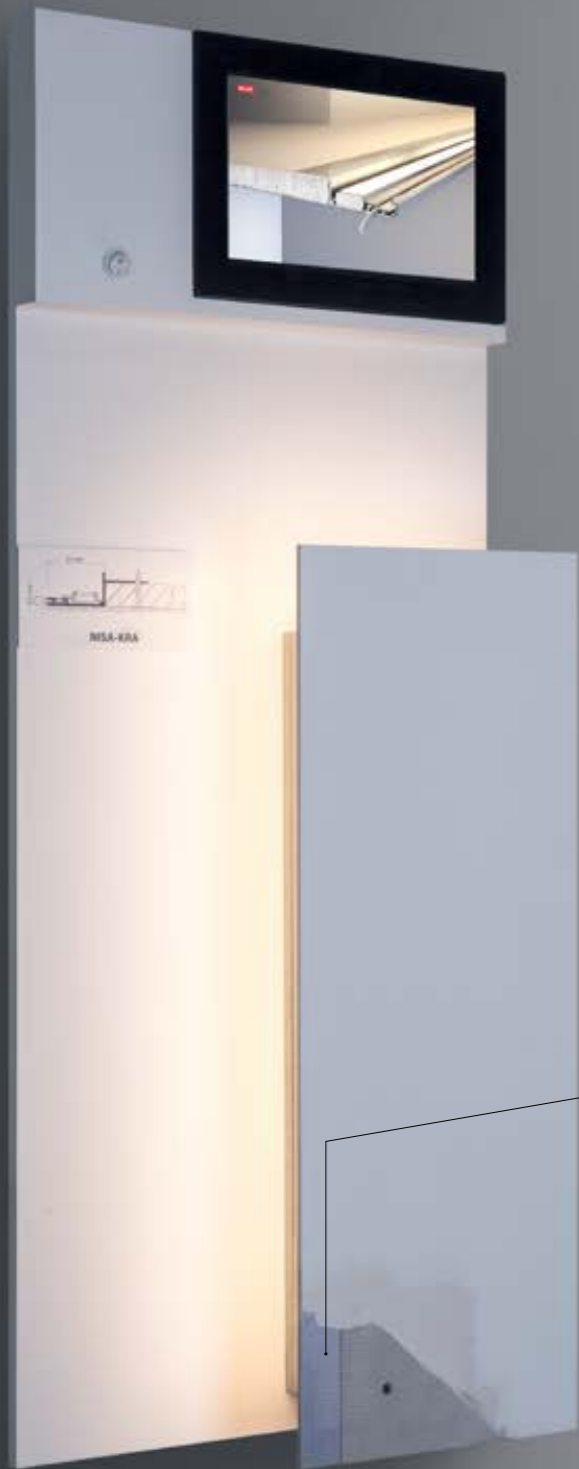
KIDES
REF. 18031



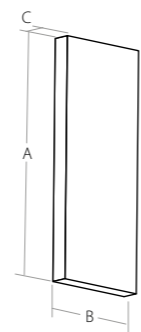
A	1000 mm
B	400 mm
C	165 mm

8,5 kg barwa ciepła warm white 36W pobór mocy power consumption 24VDC

REF. 90074M
Plansza dolna / Lower display



NISA-KRA
REF. 18026



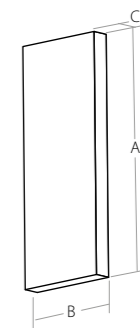
A	1000 mm
B	400 mm
C	140 mm

8,2 kg barwa ciepła / warm white 12W pobór mocy / power consumption 24VDC

REF. 90075M
Plansza dolna / Lower display



POLI
REF. B7176



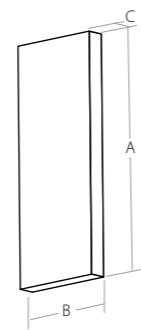
A	1000 mm
B	400 mm
C	170 mm

11,85 kg barwa ciepła / warm white 5W pobór mocy / power consumption 24VDC

REF. 90076M
Plansza dolna / Lower display



LIT-L
REF. 18033



A	1000 mm
B	400 mm
C	85 mm

8,8 kg barwa ciepła warm white 18W pobór mocy power consumption 24VDC

REF. 90079M
Plansza dolna / Lower display

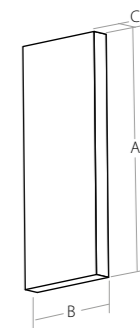


KOPRO
REF. B6367

KOPRO
REF. B6367

LOC-30
REF. 18015

PDS-O
REF. B3777



A	1000 mm
B	400 mm
C	145 mm

7,25kg barwa ciepła warm white 36W pobór mocy power consumption 24VDC

REF. 90078M
Plansza dolna / Lower display



IDOL
REF. 18014

OBIT
REF. W4826



A	1000 mm
B	400 mm
C	135 mm

8,4kg barwa ciepła warm white 22,5W pobór mocy power consumption 24VDC

REF. 90120M
Plansza dolna / Lower display



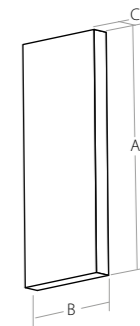
SILER
REF. B9325

MICRO-ALU
REF. B1888

45-ALU
REF. B4023

GIZA
REF. B5556

PDS-4-ALU
REF. B1718



A	1000 mm
B	400 mm
C	80 mm

7,2kg barwa ciepła warm white 30,5W pobór mocy power consumption 24VDC

REF. 90276M
Plansza dolna / Lower display



PDS-STN-90D
mocownik / mounting bracket
REF. 24367

zastosowany profil / profile used: PDS-4-PLUS
osłonka / cover: HS, REF. 1369

PDS-STN-90G
mocownik / mounting bracket
REF. 24370

zastosowany profil / profile used: MICRO-PLUS
osłonka / cover: HS, REF. 1369

GIP
mocownik / mounting bracket
REF. 24143

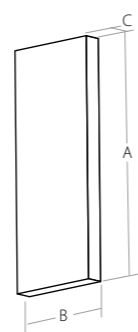
zastosowany profil / profile used: GIZA
osłonka / cover: HS-22, REF. 17022

REGIP-UV
mocownik / mounting bracket
REF. 24271

zastosowany profil / profile used: LIPOD
osłonka / cover: HS-22, REF. 17022

REG-PD-UV
mocownik / mounting bracket
REF. 24270

zastosowany profil / profile used: PDS-4-ALU
osłonka / cover: KA-BIS, REF. 17071



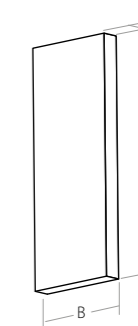
A	1000 mm
B	400 mm
C	95 mm

6,5 kg barwa ciepła warm white 18W pobór mocy power consumption 24VDC

REF. 90098M
Plansza dolna / Lower display



POR
REF. B6144



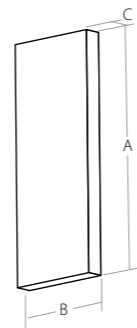
A	1000 mm
B	400 mm
C	120 mm

7kg barwa ciepła warm white 3,6W pobór mocy power consumption 24VDC

REF. 90097



GIZA
REF. B5556



A	1000 mm
B	400 mm
C	400 mm

10,7 kg barwa ciepła warm white 43,2W pobór mocy power consumption 24VDC

REF. 90082M

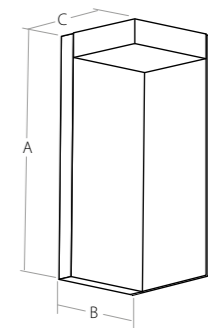
Plansza górna / Upper display



REGULOR
REF. B468+43

TETRA-78 + TRIADA
REF. W4508 REF. B4476

TEST-36 + STOS-ALU
REF. B6639 REF. B4369



A	1000 mm
B	400 mm
C	420 mm

13,5kg barwa ciepła warm white 32W pobór mocy power consumption 24VDC

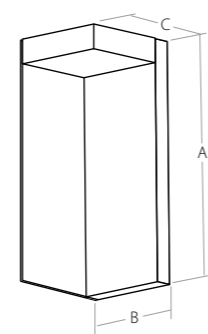
REF. 90118M
Plansza górna / Upper display



KOZUS-CR
REF. C0600

NISA-KON
REF. 18027

NISA-PLA
REF. 18028



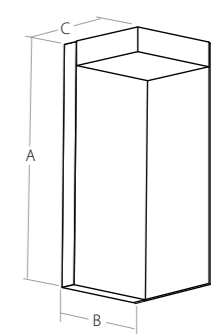
A	1000 mm
B	400 mm
C	420 mm

16,3kg barwa ciepła warm white 27W pobór mocy power consumption 24VDC

REF. 90095M
Plansza górna / Upper display



PULA
REF. 18035



A	1000 mm
B	400 mm
C	420 mm

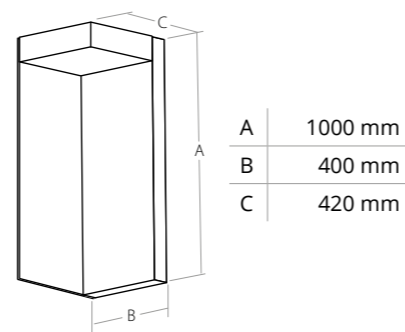
16,35kg barwa ciepła warm white 11W pobór mocy power consumption 24VDC

REF. 90083M
Plansza dolna / Lower display



PLANISA
mocownik / mounting bracket
REF. 24121
zastosowany profil / profile used: MICRO-ALU
osłonka / cover: LIGER, REF. 17031

PIONISA
mocownik / mounting bracket
REF. 24122
zastosowany profil / profile used: MICRO-ALU
osłonka / cover: LIGER, REF. 17031



16,3kg barwa ciepła warm white 20W pobór mocy power consumption 24VDC

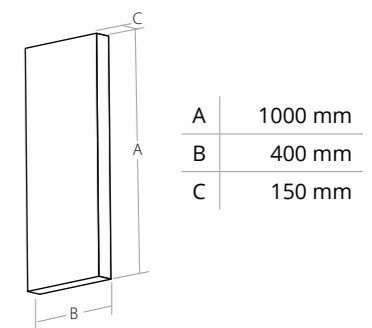
REF. 90106M
Plansza górna / Upper display



OLEK
REF. B8505

PDS-O
REF. B3777

45-16
REF. B8504



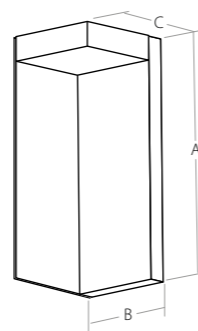
7,9kg barwa ciepła warm white 30W pobór mocy power consumption 24VDC

REF. 90102M
Plansza górna / Upper display



LIPOD
REF. B5554

TEKNIK-ZM
REF. C0399



A	1000 mm
B	400 mm
C	420 mm

22,2kg barwa ciepła warm white 26W pobór mocy power consumption 24VDC

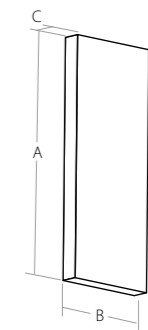
REF. 90108M
Plansza dolna / Lower display



STEKO
REF. 18018

STEPUS
REF. 18038

STEP
REF. 18042



A	1000 mm
B	400 mm
C	155 mm

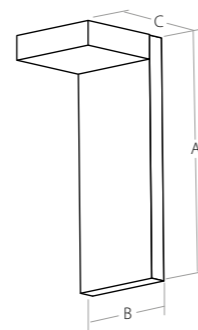
8,9kg barwa ciepła warm white 9,6W pobór mocy power consumption 24VDC

REF. 90107M
Plansza górna / Upper display



LINO
REF. B8287

PIKO
REF. B8288



A	1000 mm
B	400 mm
C	340 mm

11,8kg barwa neutralna / neutral white 15,6W pobór mocy / power consumption 24VDC

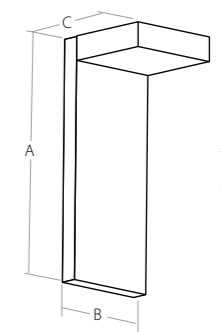
REF. 90121M
Plansza górna / Upper display



MICRO-H
REF. C0599

PDS-H
REF. B9204

WERKIN
REF. 18025



A	1000 mm
B	400 mm
C	285 mm

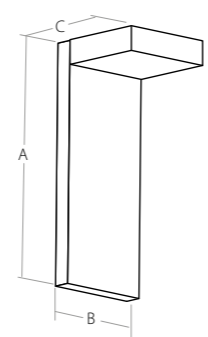
8,6kg barwa ciepła / warm white 20W pobór mocy / power consumption 24VDC

REF. 90109M
Plansza górna / Upper display



3035
REF. 18039

JAZ
REF. B8547



A	1000 mm
B	400 mm
C	420 mm

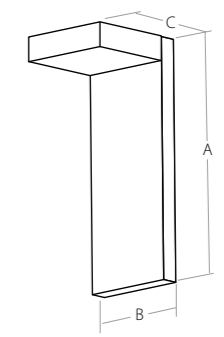
10,3kg barwa ciepła warm white 28,8 W pobór mocy power consumption 24VDC

REF. 90112M
Plansza górna / Upper display



FOLED-SUF
REF. B8333

FOLED-SUF
REF. B8333



A	1000 mm
B	400 mm
C	185 mm

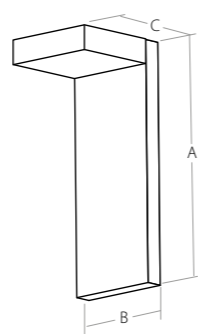
10,3kg barwa ciepła warm white 13W pobór mocy power consumption 24VDC

REF. 90111M
Plansza górna / Upper display



FOLED
REF. B8332

FOLED-BOK
REF. B8334



A	1000 mm
B	400 mm
C	185 mm

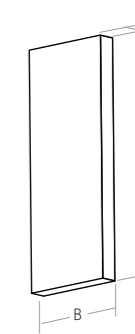
11,8kg barwa ciepła warm white 17,3W pobór mocy power consumption 24VDC

REF. 90155M
Plansza dolna / Lower display



LARKO-50
REF. C0756

KOZUS-50
REF. C0958



A	1000 mm
B	400 mm
C	240 mm

8,9kg barwa ciepła warm white 34W pobór mocy power consumption 24VDC

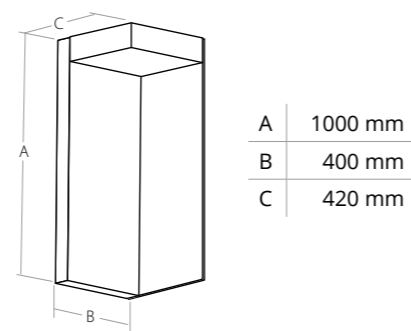
REF. 90113M
Plansza górna / Upper display



AM-24 mocownik / mounting bracket
REF. 24235

zastosowane profile / profiles used:
GIZA-LL

zastosowane akcesoria / accessories used:
podkadki / pads Ref. 42713
sprężyna / spring Ref. 00293



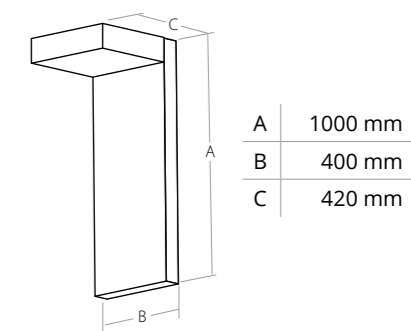
14,5kg barwa ciepła warm white 9W pobór mocy power consumption 24VDC

REF. 90154M
Plansza górna / Upper display



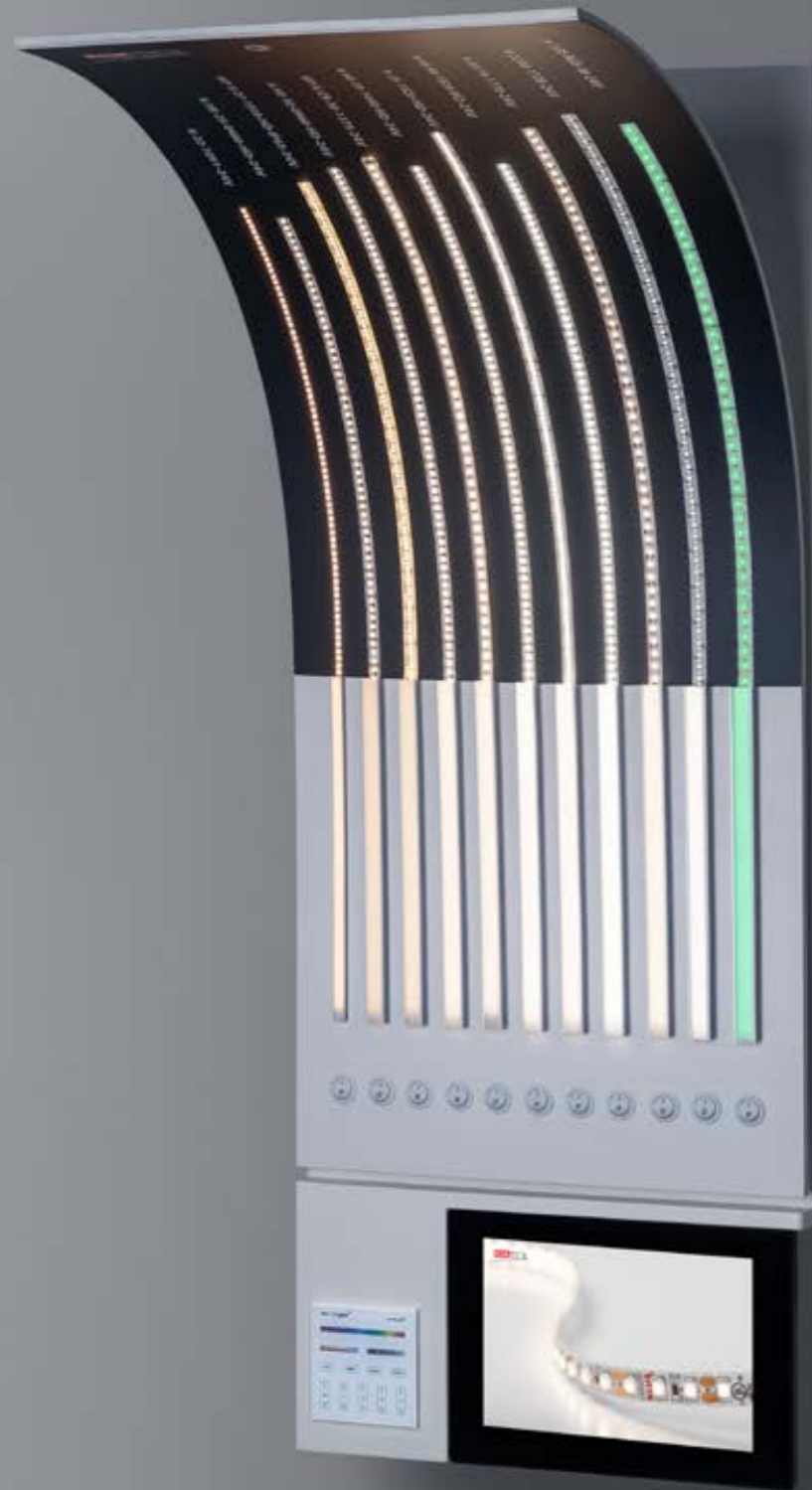
LIGER czarna / black
osłona / cover
REF. 17040

LIGER-22 czarna / black
osłona / cover
REF. 17044



12kg barwa ciepła warm white 29W pobór mocy power consumption 24VDC

REF. 90224M
Plansza górna / Upper display



12 V / 24 V

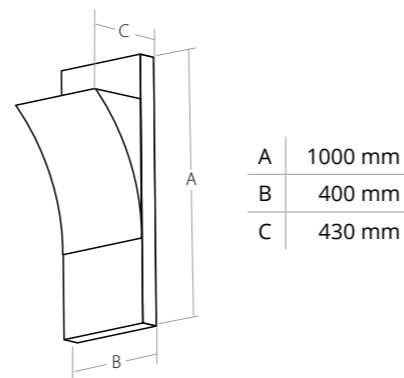
Plansza zawiera zasilacz /
The display includes power supply

Zastosowano markowe taśmy LED
Firmy KLUŚ / Branded KLUS LED strips
were used

- K-22-1091-24V
- K-HE-25-0480-HD-24V
- WP-K-27-1910-HD-IP-65-24V
- K-HE-30-0960-HD-24V
- WP-K-CR-30-1275-24V
- K-HE-35-1440-HD-24V
- K-35-1820-HD-24V
- K-HE-40-1920-HD-24V
- K-30/18-1770-24V
- K-22/50-1728-24V
- K-1530-RGB+W-24V

oraz sterowniki z panelem
naściennym / and controllers with wall
panel

- LED CCT, 4/8-ZONES, FUT035M
REF. 62134
- LED RGB+W, 4/8-ZONES,
FUT038M
REF. 62136
- RGB+CCT 4-ZONES T4
REF. 62113



11,6kg	barwa: różne color: various	110W pobór mocy power consumption	230VAC
--------	--------------------------------	--------------------------------------	--------

REF. 90071M
Plansza dolna / Lower display

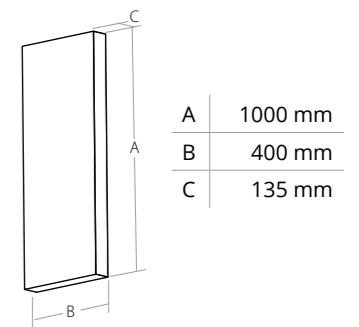


DES
REF. 18030

GLADES
REF. 18036

TESPO
REF. 18020

SEPOD
REF. B6593



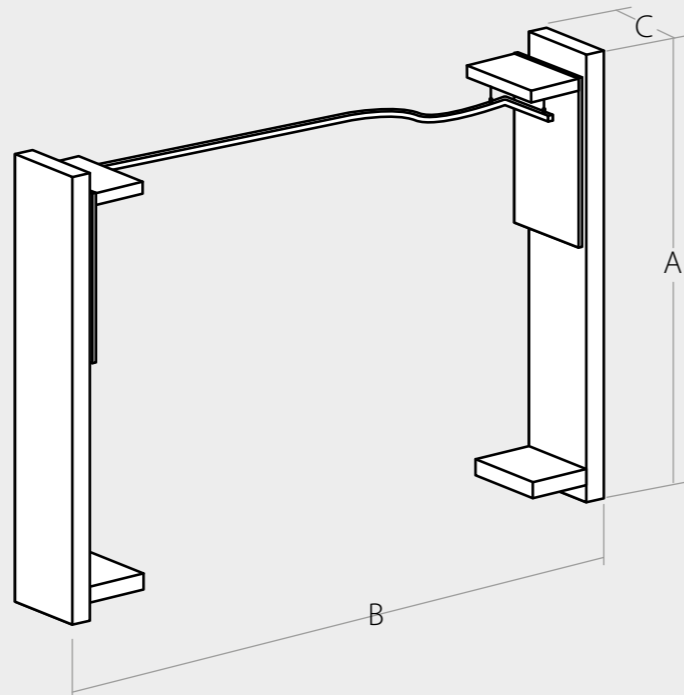
9,7 kg	barwa ciepła warm white	42W pobór mocy power consumption	24VDC
--------	----------------------------	-------------------------------------	-------

REF. 90148

Zestaw plansz górnych / Set of upper displays



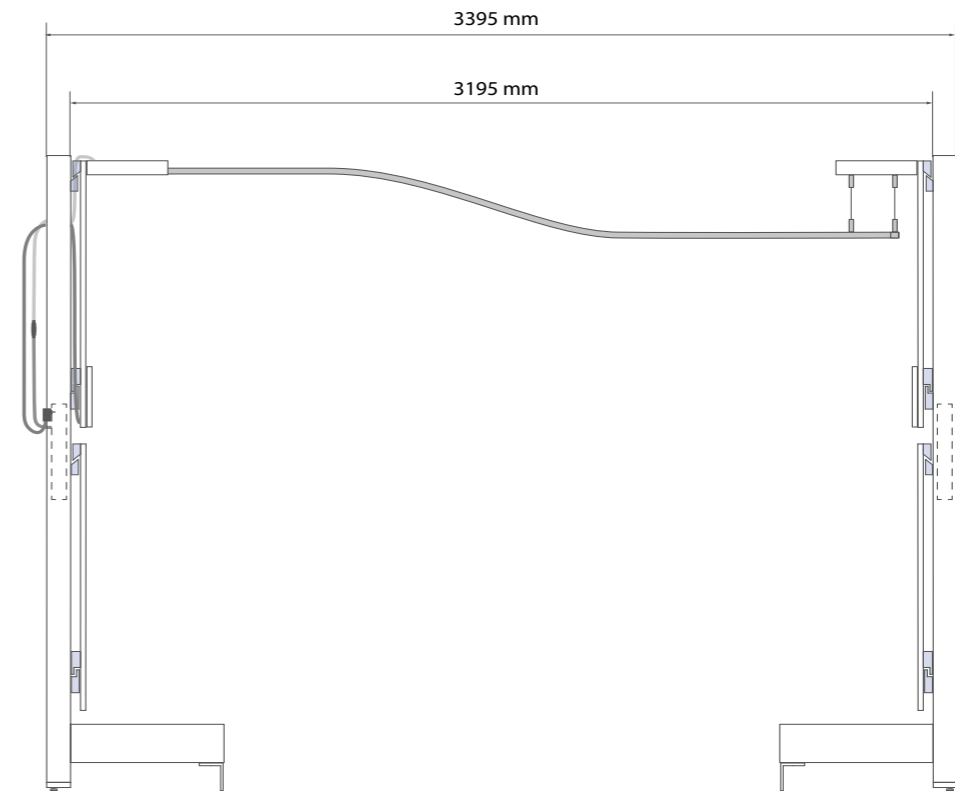
TPK-4 + OPK-4
REF. 18044 + C0370



A	1000 mm	15,7kg	barwa neutralna neutral white	46,8W pobór mocy power consumption	24VDC
B	3195 mm				
C	400 mm				



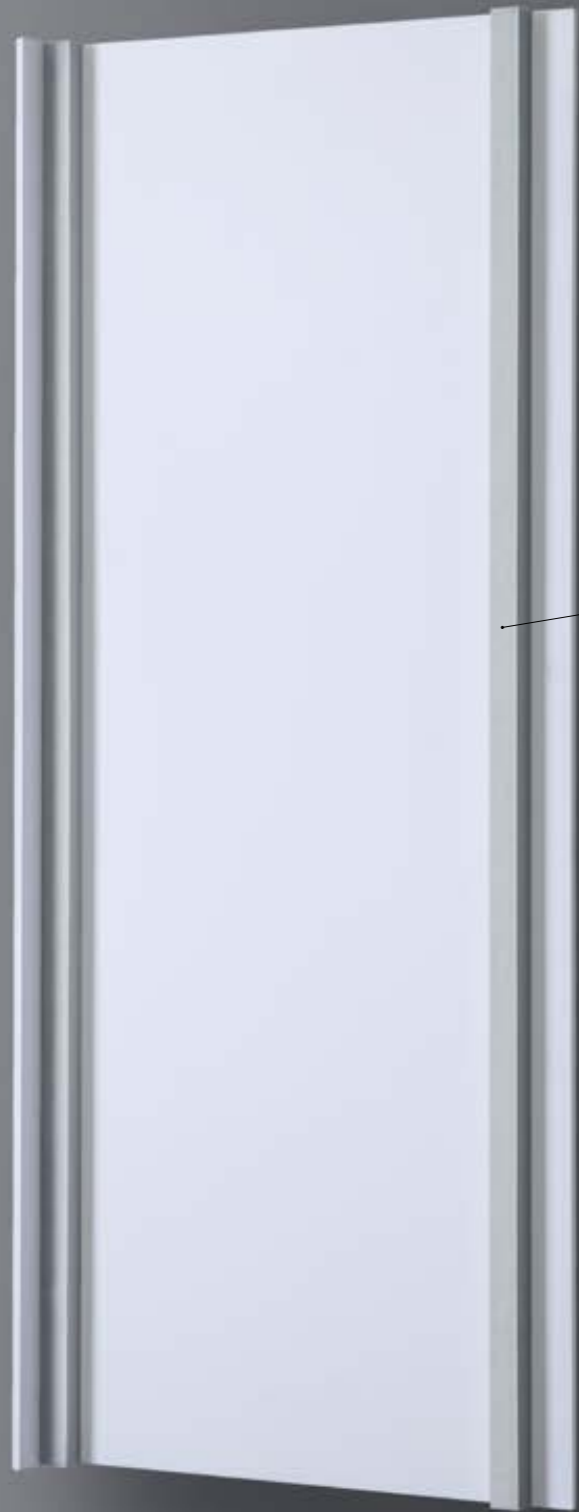
OPK-4
REF. C0370



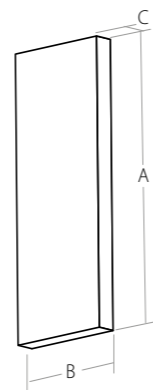
PL Istnieje możliwość tworzenia kompozycji świetlnych wychodzących w przestrzeń pomiędzy ekspozytorami, stanowiącymi punkty oprarcia. Na powyższych przykładach instalacja na bazie systemu PK-4.

EN It is possible to create light compositions that extend into the space between the displays, which serve as points of support.. On the above examples, the installation is based on the PK-4 system.

REF. 90147



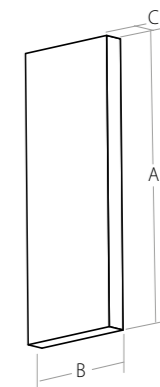
Zamocowanie na rzepy /
Velcro fastening



A	1000 mm
B	80 mm
C	400 mm

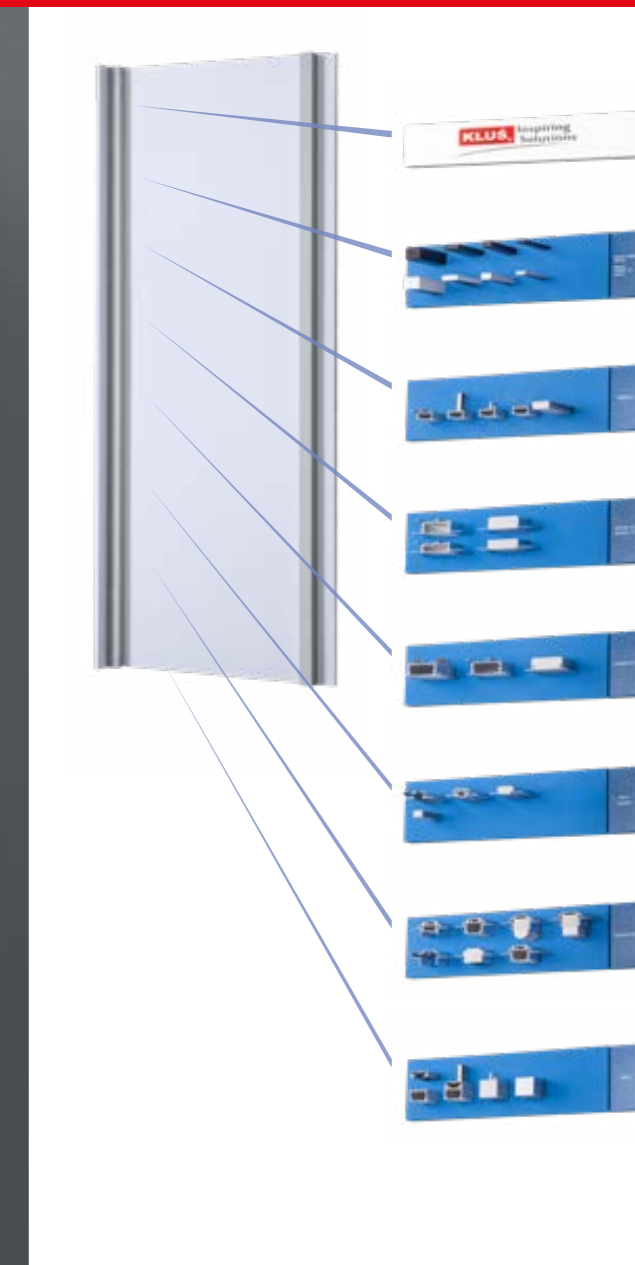


REF. 90151



A	1000 mm
B	35 mm
C	400 mm





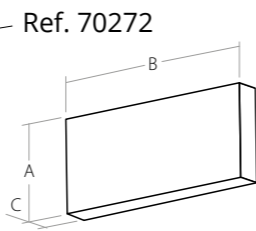
PL System prezentacji profili i osłon z użyciem specjalnych pianek zaczepianych na rzepy do bazowej planszy. Pianki można z łatwością zakładać i zdejmować, dowolnie konfigurując ich kolejność.

EN System for presentation of covers and extrusions with the use of dedicated foam modules which are fastened with velcro to a base board. The foam modules can be put on and taken off the board with ease, their order configured at will.





PL Pianka ekspozycyjna-70272
EN Exhibition foam-70272

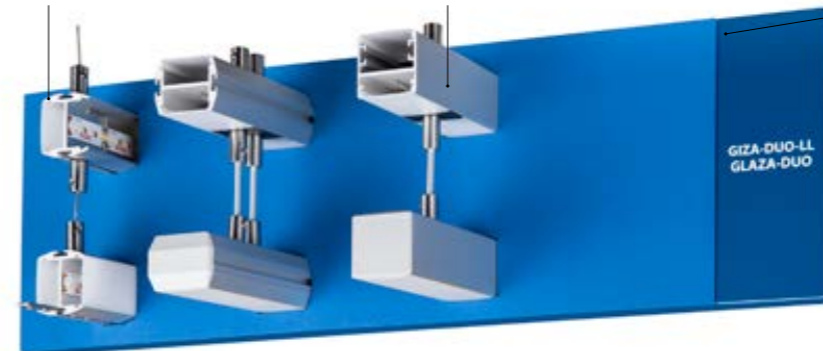


A	96 mm
B	394 mm
C	26 mm

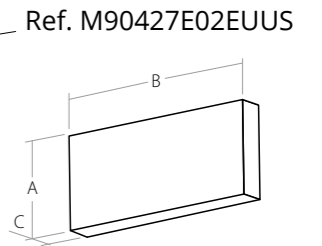


GIZA-DUO-LL
REF. C2162

GLAZA-DUO-LL
REF. C3059



PL Pianka ekspozycyjna-
-M90427E02EUUS
EN Exhibition foam-
-M90427E02EUUS



A	126 mm
B	394 mm
C	130 mm

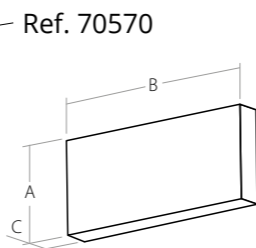


HR-OPTI
REF. C1844

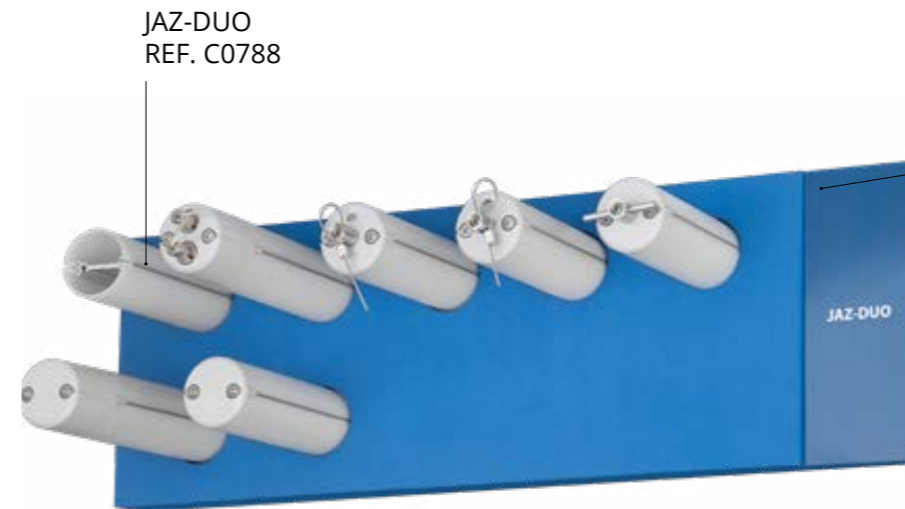
HR-OPTI
Mocownik / Mounting
bracket
REF. 42121

HR-OPTI-A
Mocownik / Mounting
bracket
REF. 42121

PL Pianka ekspozycyjna-70570
EN Exhibition foam-70570

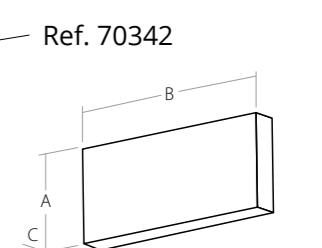


A	126 mm
B	394 mm
C	230 mm

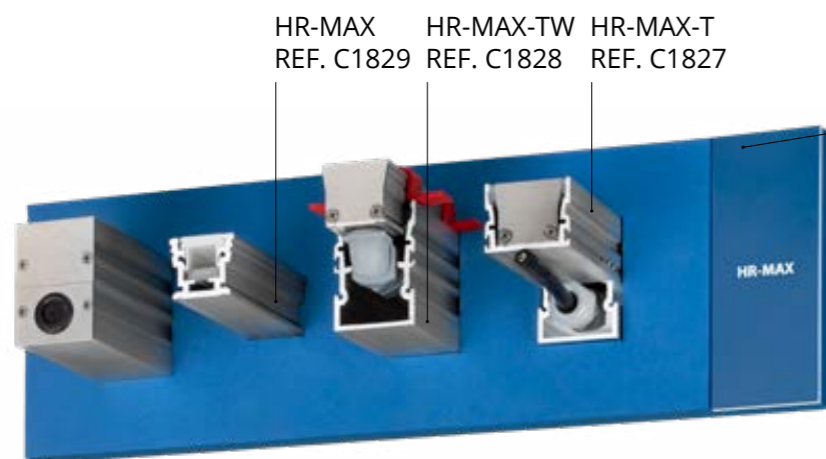


JAZ-DUO
REF. C0788

PL Pianka ekspozycyjna-70342
EN Exhibition foam-70342



A	126 mm
B	394 mm
C	155 mm

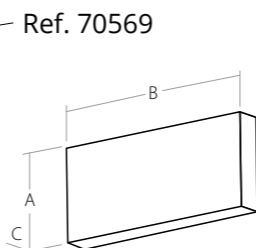


HR-MAX
REF. C1829

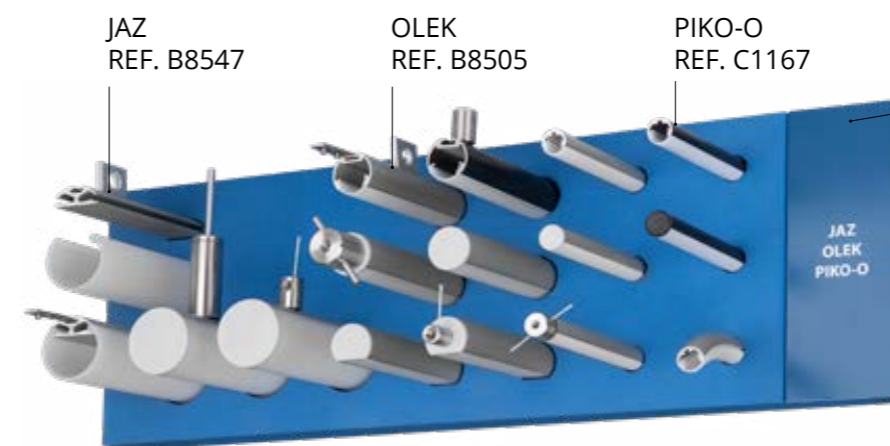
HR-MAX-TW
REF. C1828

HR-MAX-T
REF. C1827

PL Pianka ekspozycyjna-70569
EN Exhibition foam-70569



A	126 mm
B	394 mm
C	160 mm

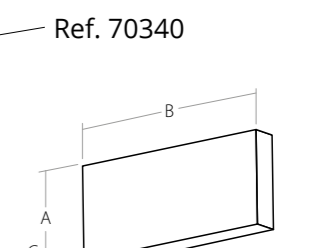


JAZ
REF. B8547

OLEK
REF. B8505

PIKO-O
REF. C1167

PL Pianka ekspozycyjna-70340
EN Exhibition foam-70340

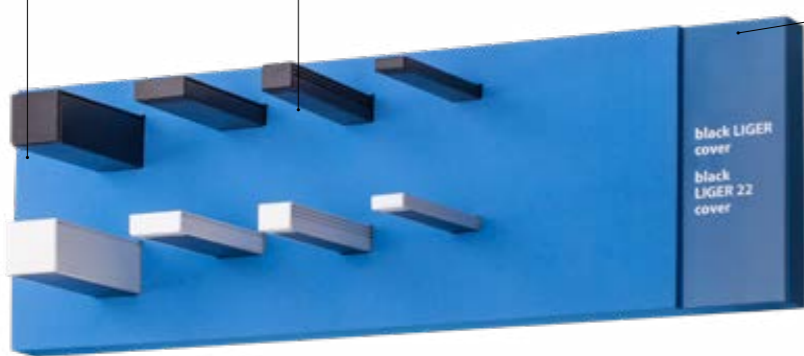


A	126 mm
B	394 mm
C	150 mm



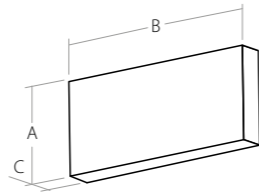
black LIGER-22 cover
REF. 17044

black LIGER cover
REF. 17040



PL Pianka ekspozycyjna-70271
EN Exhibition foam-70271

Ref. 70271



A	126 mm
B	394 mm
C	110 mm

0,28kg

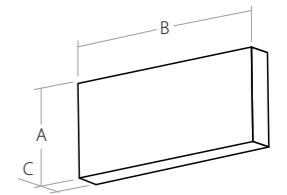
GLAZA-LL
REF. C2627

GIZA-LL
REF. C0758



PL Pianka ekspozycyjna-70497
EN Exhibition foam-70497

Ref. 70497



A	126 mm
B	394 mm
C	130 mm

0,4kg

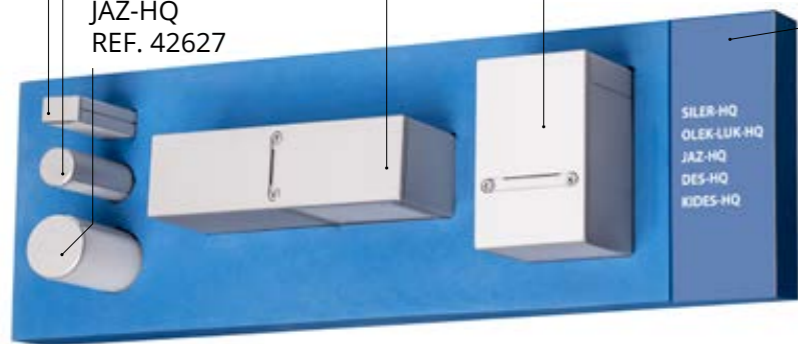
SILER-HQ
REF. 42630

KIDES-HQ
REF. 42628

OLEK-LUK-HQ
REF. 42629

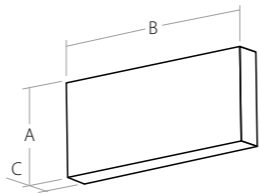
DES-HQ
REF. 42626

JAZ-HQ
REF. 42627



PL Pianka ekspozycyjna-70446
EN Exhibition foam-70446

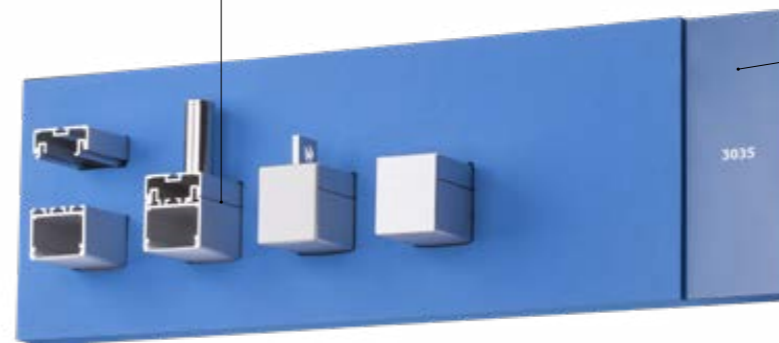
Ref. 70446



A	126 mm
B	394 mm
C	90 mm

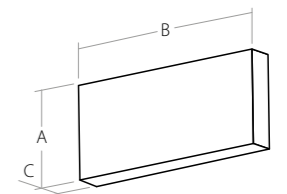
0,6kg

3035
REF. 18039



PL Pianka ekspozycyjna-70268
EN Exhibition foam-70268

Ref. 70268



A	126 mm
B	394 mm
C	90 mm

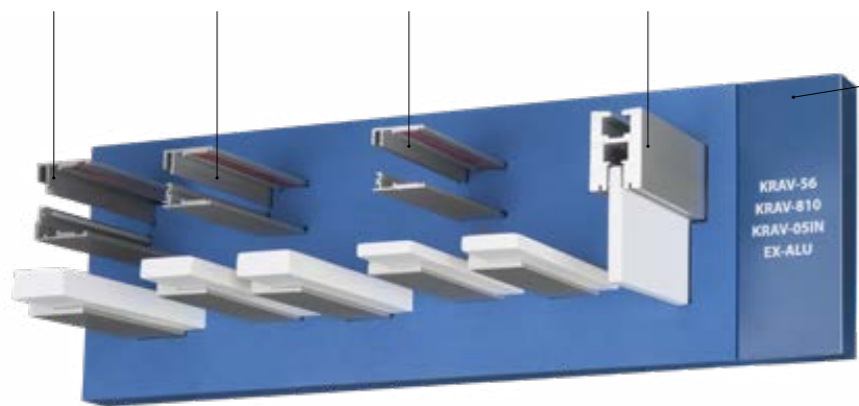
0,36kg

KRAV-05IN
REF. 18045

KRAV-810
REF. 18016

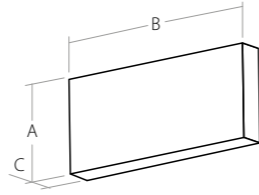
KRAV-56
REF. 18017

EX-ALU
REF. 18043



PL Pianka ekspozycyjna-70425
EN Exhibition foam-70425

Ref. 70425



A	126 mm
B	394 mm
C	155 mm

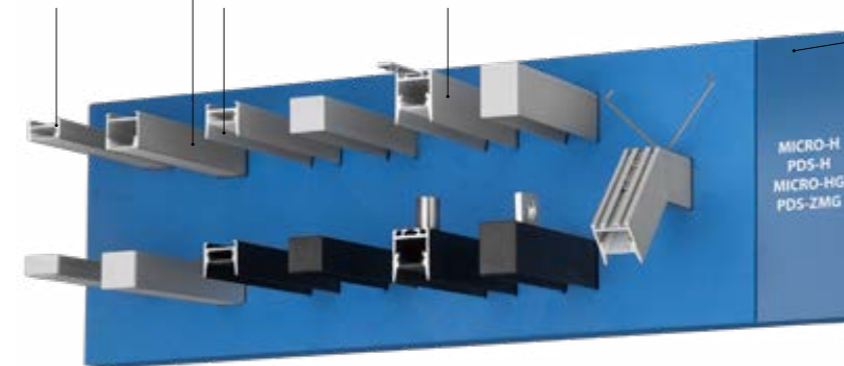
0,77kg

PDS-H
REF. B9204

MICRO-H
REF. C0599

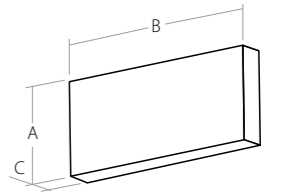
MICRO-HG
REF. C1419

PDS-ZMG
REF. C1418



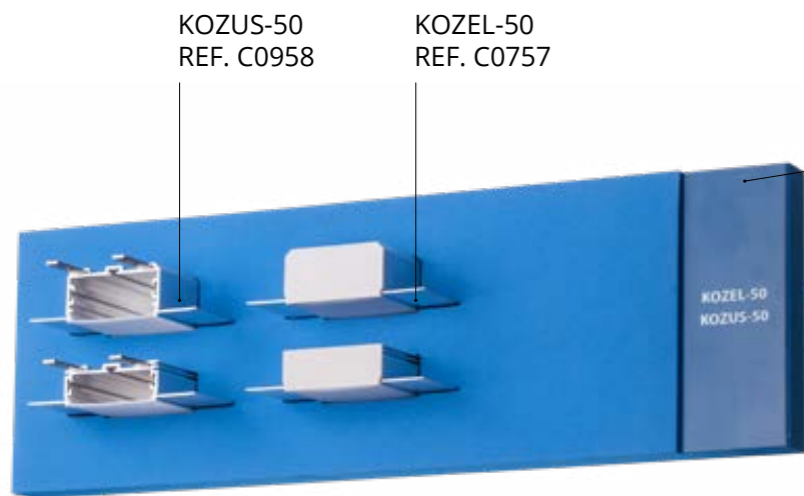
PL Pianka ekspozycyjna-70339
EN Exhibition foam-70339

Ref. 70339



A	126 mm
B	394 mm
C	150 mm

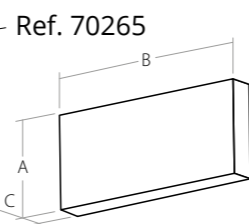
0,49kg



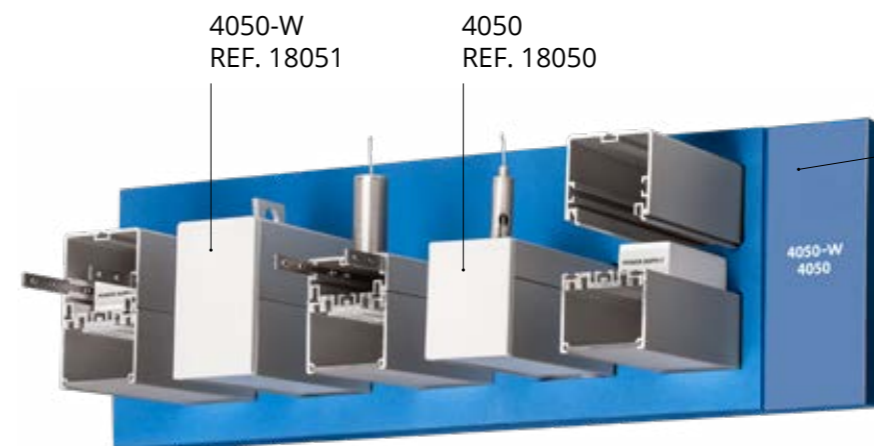
KOZUS-50
REF. C0958

KOZEL-50
REF. C0757

PL Pianka ekspozycyjna-70265
EN Exhibition foam-70265



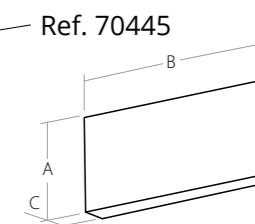
A	126 mm
B	394 mm
C	110 mm



4050-W
REF. 18051

4050
REF. 18050

PL Pianka ekspozycyjna-70445
EN Exhibition foam-70445

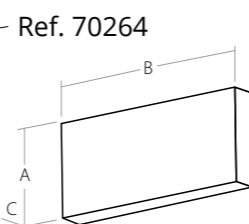


A	126 mm
B	394 mm
C	160 mm

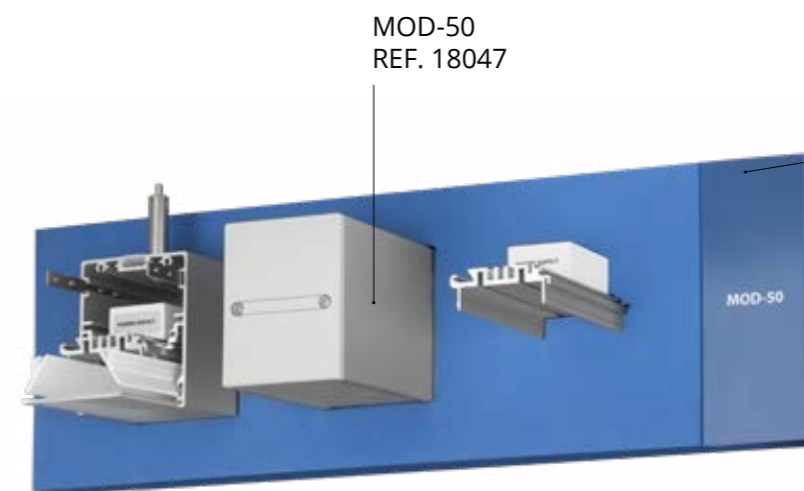


LARKO-50
REF. C0756

PL Pianka ekspozycyjna-70264
EN Exhibition foam-70264

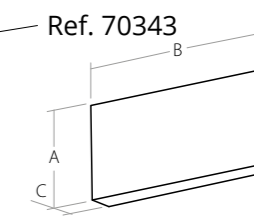


A	126 mm
B	394 mm
C	110 mm

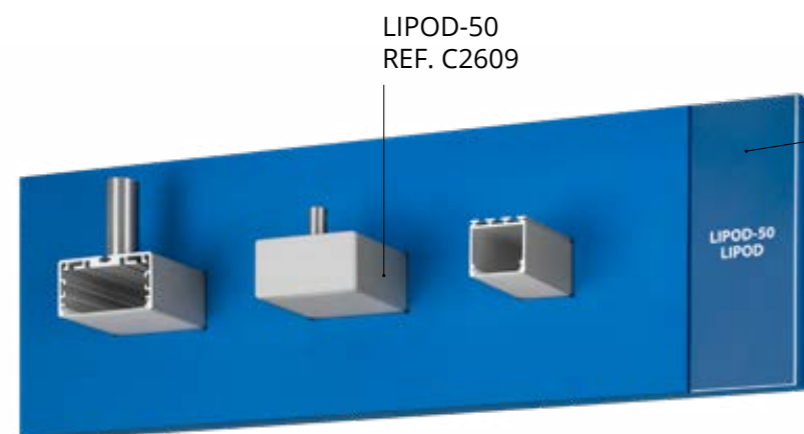


MOD-50
REF. 18047

PL Pianka ekspozycyjna-70343
EN Exhibition foam-70343

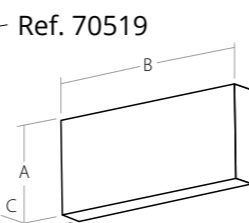


A	126 mm
B	394 mm
C	130 mm

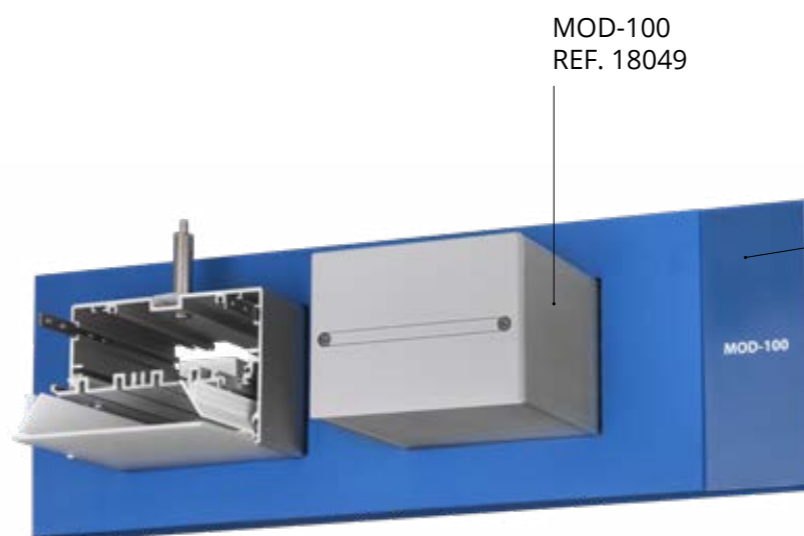


LIPOD-50
REF. C2609

PL Pianka ekspozycyjna-70519
EN Exhibition foam-70519

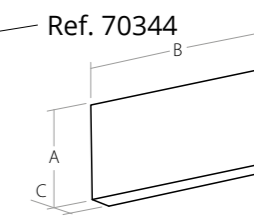


A	126 mm
B	394 mm
C	85 mm



MOD-100
REF. 18049

PL Pianka ekspozycyjna-70344
EN Exhibition foam-70344



A	126 mm
B	394 mm
C	130 mm



OMODO-50
REF. 18053

RAM-KOZE-50
REF. 18055

PL Pianka ekspozycyjna-70427
EN Exhibition foam-70427

Ref. 70427

A	126 mm
B	394 mm
C	185 mm

0,69kg

OMODO-100
REF. 18058

RAM-KOL-100
REF. 18062

PL Pianka ekspozycyjna-70468
EN Exhibition foam-70468

Ref. 70468

A	126 mm
B	394 mm
C	185 mm

0,8kg

OMODO-100
REF. 18058

RAM-KOZE-100
REF. 18057

PL Pianka ekspozycyjna-70428
EN Exhibition foam-70428

Ref. 70428

A	126 mm
B	394 mm
C	185 mm

0,82kg

OMODO-50
REF. 18053

RAM-TEK-50
REF. 18059

PL Pianka ekspozycyjna-70469
EN Exhibition foam-70469

Ref. 70469

A	126 mm
B	394 mm
C	185 mm

0,66kg

OMODO-50
REF. 18053

RAM-KOL-50
REF. 18060

PL Pianka ekspozycyjna-70467
EN Exhibition foam-70467

Ref. 70467

A	126 mm
B	394 mm
C	185 mm

0,65kg

OMODO-100
REF. 18058

RAM-TEK-100
REF. 18061

PL Pianka ekspozycyjna-70470
EN Exhibition foam-70470

Ref. 70470

A	126 mm
B	394 mm
C	185 mm

0,81kg

3035-KR-KOZE REF. C1780 RAM-3035-KOZE REF. 18056
 3035-MOS REF. C1779 3035-O B8441

PL Pianka ekspozycyjna-70442
 EN Exhibition foam-70442

Ref. 70442

A	126 mm
B	394 mm
C	160 mm

0,67kg

KOZEL-10 REF. C1575 KOZMA REF. 18040 KOZUS REF. B7823 KOZUS-CR REF. C0600

PL Pianka ekspozycyjna-70424
 EN Exhibition foam-70424

Ref. 70424

A	126 mm
B	394 mm
C	130 mm

0,49kg

TEKNIK-ZM-TK REF. C1554

PL Pianka ekspozycyjna-70426
 EN Exhibition foam-70426

Ref. 70426

A	126 mm
B	394 mm
C	110 mm

0,48kg

OPK-4 REF. C0370 TPK-4 REF. 18044

PL Pianka ekspozycyjna-70267
 EN Exhibition foam-70267

Ref. 70267

A	126 mm
B	394 mm
C	130 mm

0,28kg

TEKNIK-ZM REF. C0399

PL Pianka ekspozycyjna-70266
 EN Exhibition foam-70266

Ref. 70266

A	126 mm
B	394 mm
C	110 mm

0,5kg

8-KLIK LED strip PIKO REF. B8288 PDS-4-PLUS REF. C1263 5-KLIK LED strip TEPIKO REF. 18046 PIKO-ZM REF. C1168

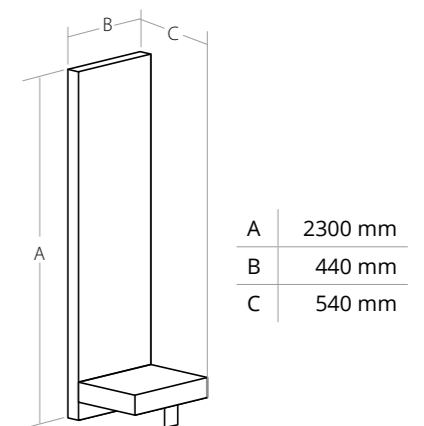
PL Pianka ekspozycyjna-70341
 EN Exhibition foam-70341

Ref. 70341

A	126 mm
B	394 mm
C	150 mm

0,50kg

REF. 90113



26,4kg 19W pobór mocy power consumption 230VAC

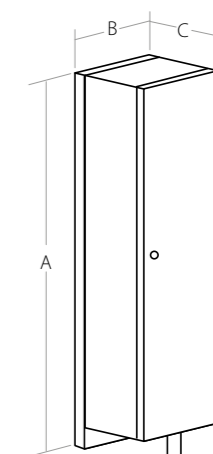


REF. 90087



PL Gabaryty oraz kolor szafy pasują do całego systemu ekspozycyjnego KLUŚ.

EN Size and colour of the wardrobe matches the rest of the KLUŚ exhibition system.



A	2300 mm
B	540 mm
C	440 mm

Zamocowanie na rzepy / Velcro fastening



PL Plecy - element stosowany do maskowania tylnej części ekspozytora

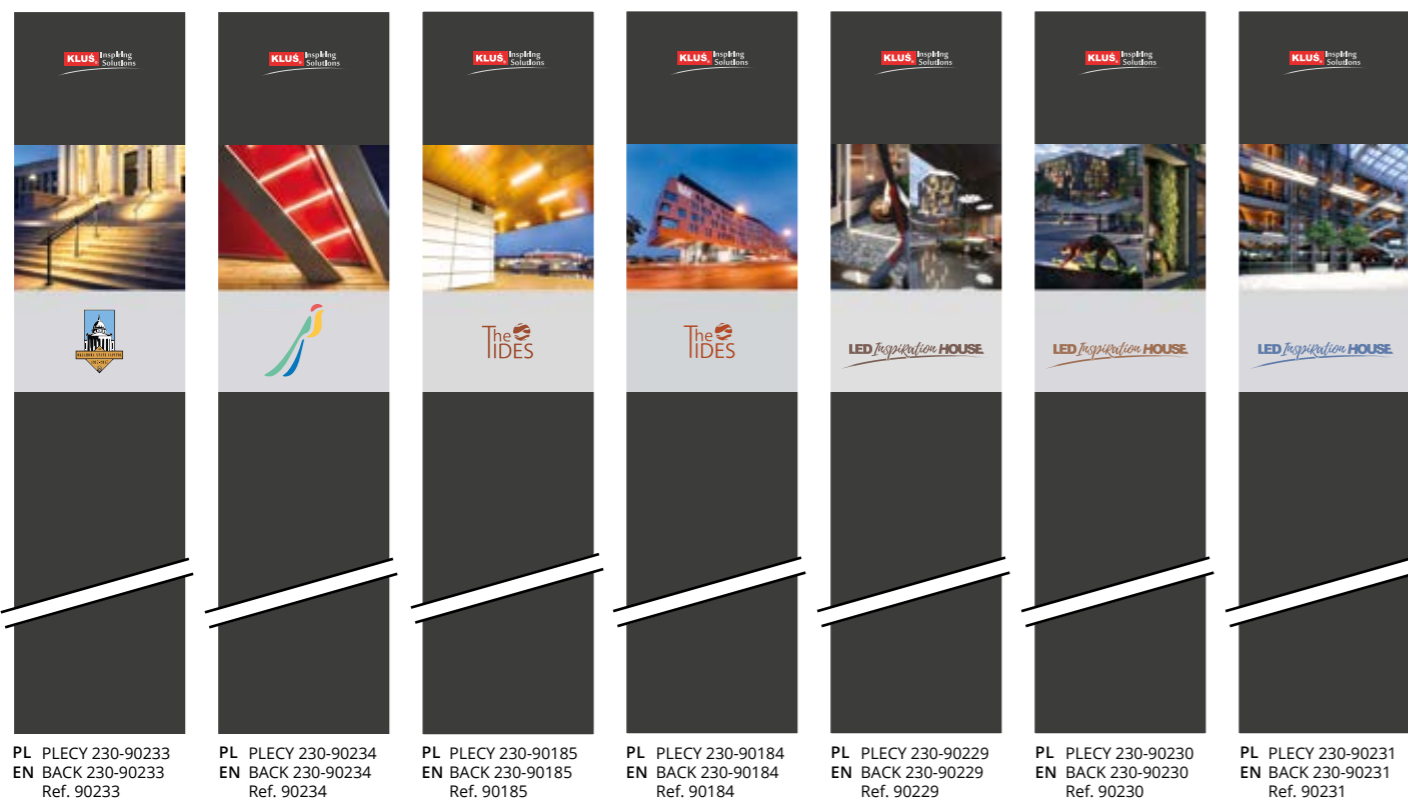
EN Back - item used for masking the rear part of the exhibitor



PL Grafika - element prezentujący zastosowanie produktów marki KLUŚ

EN Graphics - item showing the application of KLUŚ brand products





PL PLECY 230-90233
EN BACK 230-90233
Ref. 90233

PL PLECY 230-90234
EN BACK 230-90234
Ref. 90234

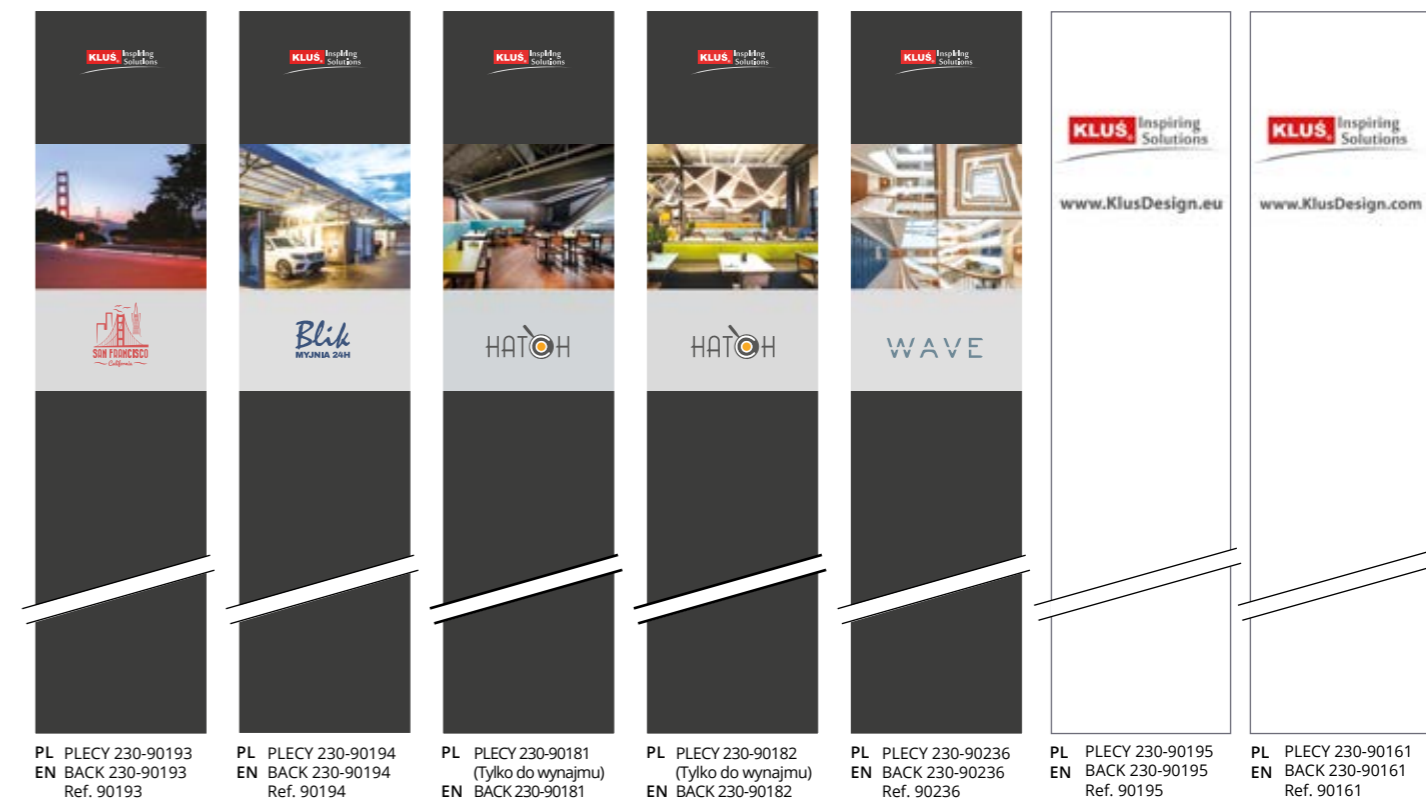
PL PLECY 230-90185
EN BACK 230-90185
Ref. 90185

PL PLECY 230-90184
EN BACK 230-90184
Ref. 90184

PL PLECY 230-90229
EN BACK 230-90229
Ref. 90229

PL PLECY 230-90230
EN BACK 230-90230
Ref. 90230

PL PLECY 230-90231
EN BACK 230-90231
Ref. 90231



PL PLECY 230-90193
EN BACK 230-90193
Ref. 90193

PL PLECY 230-90194
EN BACK 230-90194
Ref. 90194

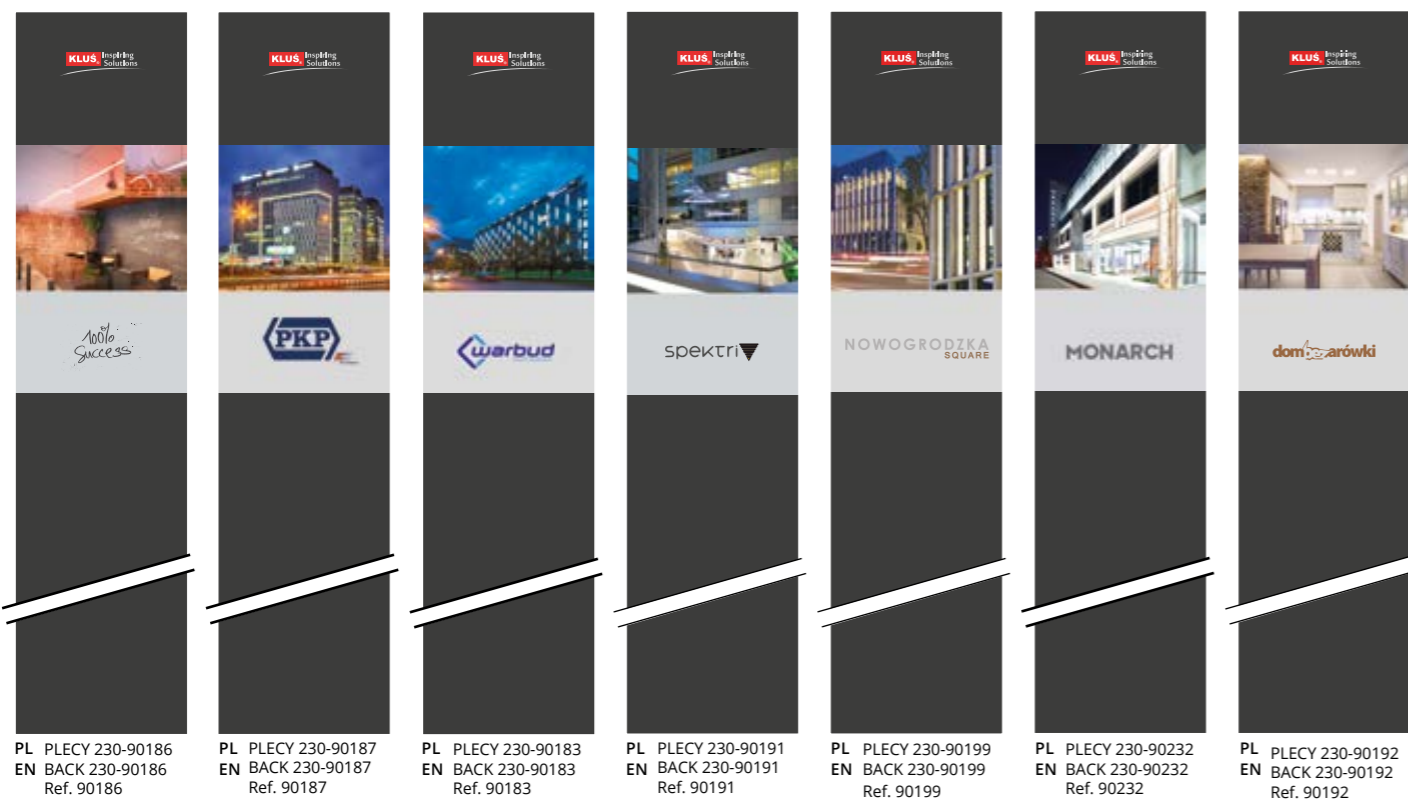
PL PLECY 230-90181
EN BACK 230-90181
(Tylko do wynajmu)
(Only for rent)
Ref. 90181

PL PLECY 230-90182
EN BACK 230-90182
(Tylko do wynajmu)
(Only for rent)
Ref. 90182

PL PLECY 230-90236
EN BACK 230-90236
Ref. 90236

PL PLECY 230-90195
EN BACK 230-90195
Ref. 90195

PL PLECY 230-90161
EN BACK 230-90161
Ref. 90161



PL PLECY 230-90186
EN BACK 230-90186
Ref. 90186

PL PLECY 230-90187
EN BACK 230-90187
Ref. 90187

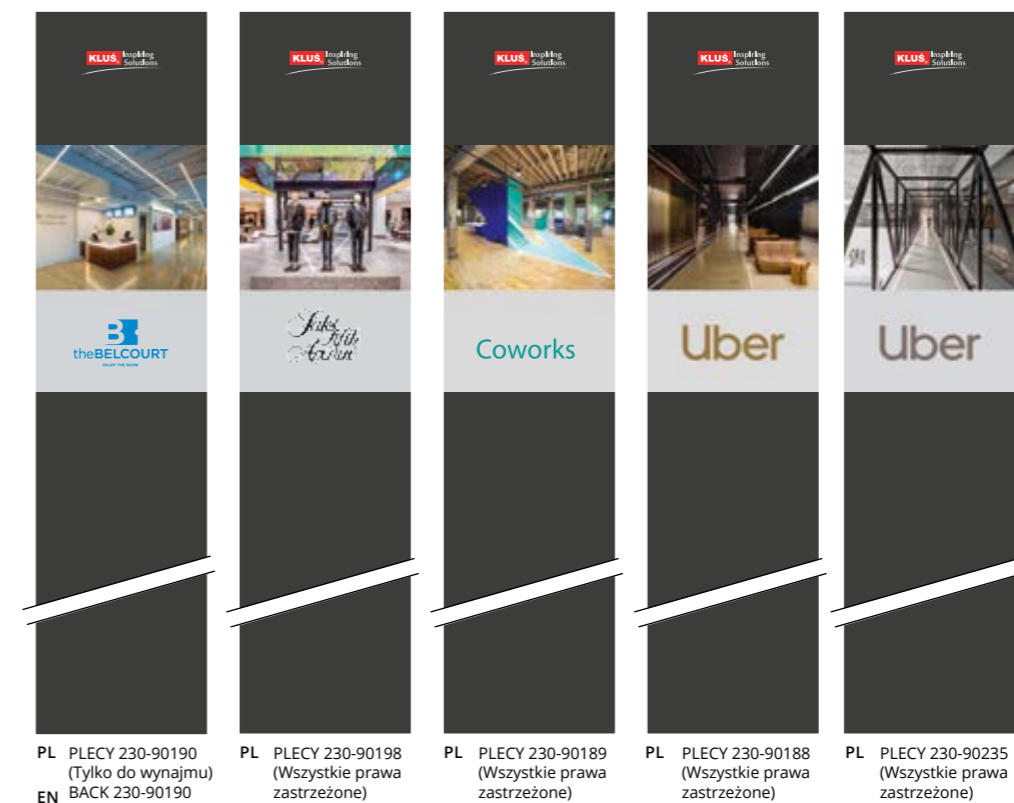
PL PLECY 230-90183
EN BACK 230-90183
Ref. 90183

PL PLECY 230-90191
EN BACK 230-90191
Ref. 90191

PL PLECY 230-90199
EN BACK 230-90199
Ref. 90199

PL PLECY 230-90232
EN BACK 230-90232
Ref. 90232

PL PLECY 230-90192
EN BACK 230-90192
Ref. 90192



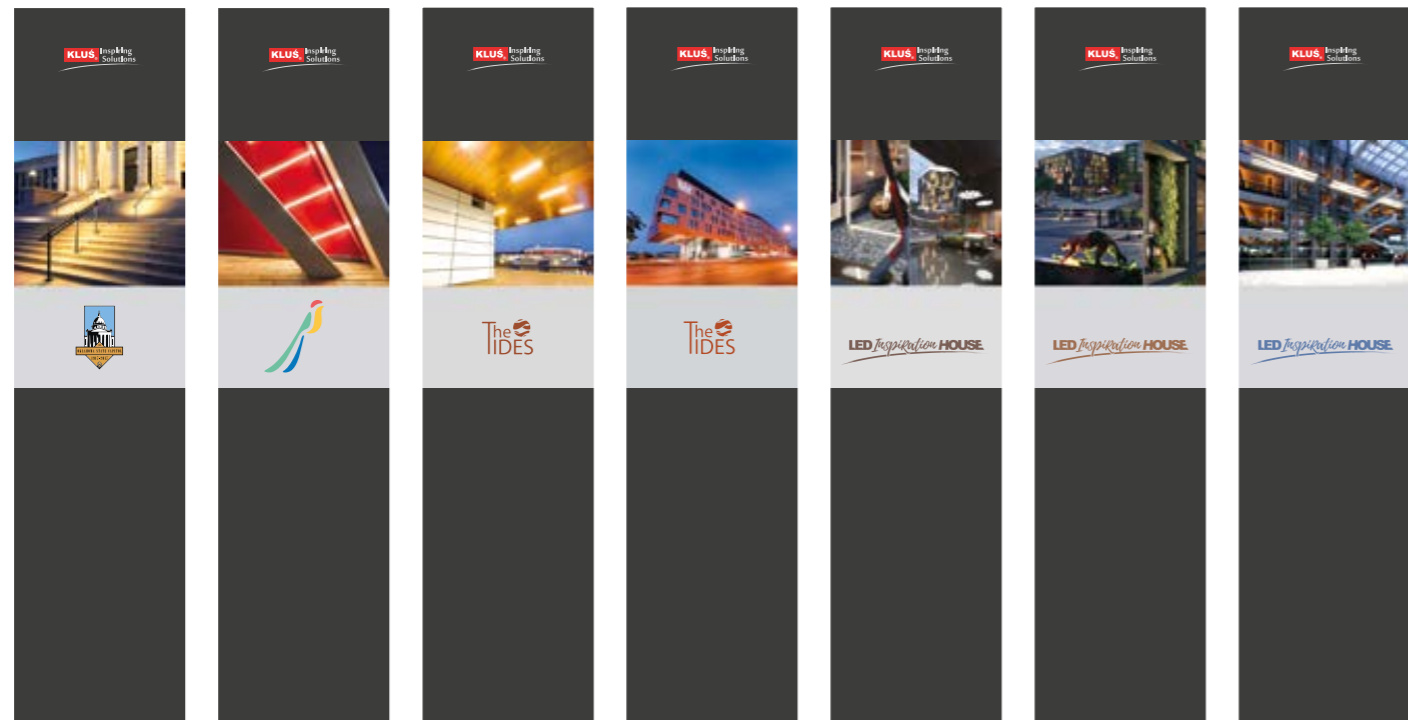
PL PLECY 230-90190
EN BACK 230-90190
(Tylko do wynajmu)
(Only for rent)
Ref. 90190

PL PLECY 230-90198
EN BACK 230-90198
(Wszystkie prawa
zastrzeżone)
(All rights reserved)
Ref. 90198

PL PLECY 230-90189
EN BACK 230-90189
(Wszystkie prawa
zastrzeżone)
(All rights reserved)
Ref. 90189

PL PLECY 230-90188
EN BACK 230-90188
(Wszystkie prawa
zastrzeżone)
(All rights reserved)
Ref. 90188

PL PLECY 230-90235
EN BACK 230-90235
(Wszystkie prawa
zastrzeżone)
(All rights reserved)
Ref. 90235



PL GRAFIKA 203-90249
EN GRAPHICS 203-90249
Ref. 90249

PL GRAFIKA 203-90251
EN GRAPHICS 203-90251
Ref. 90251

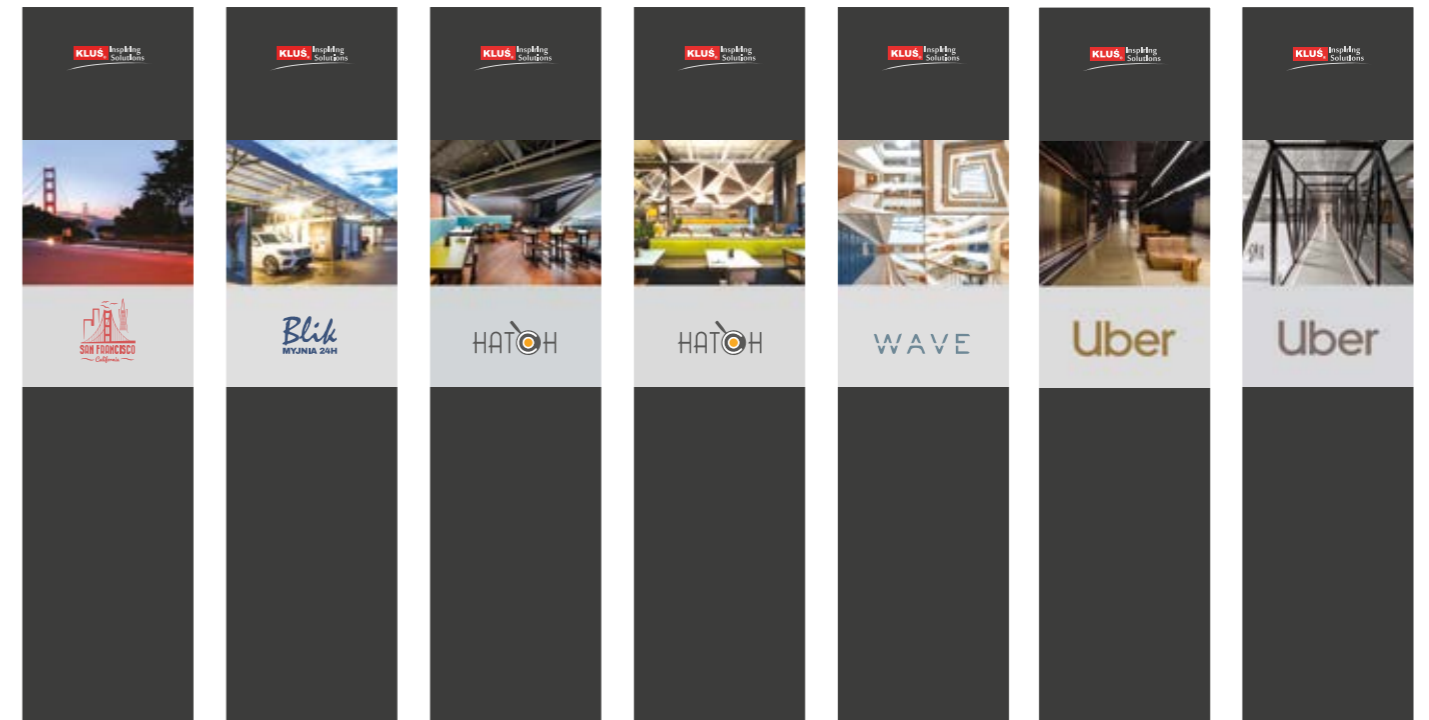
PL GRAFIKA 203-90257
EN GRAPHICS 203-90257
Ref. 90257

PL GRAFIKA 203-90256
EN GRAPHICS 203-90256
Ref. 90256

PL GRAFIKA 203-90244
EN GRAPHICS 203-90244
Ref. 90244

PL GRAFIKA 203-90245
EN GRAPHICS 203-90245
Ref. 90245

PL GRAFIKA 203-90246
EN GRAPHICS 203-90246
Ref. 90246



PL GRAFIKA 203-90253
EN GRAPHICS 203-90253
Ref. 90253

PL GRAFIKA 203-90238
EN GRAPHICS 203-90238
Ref. 90238

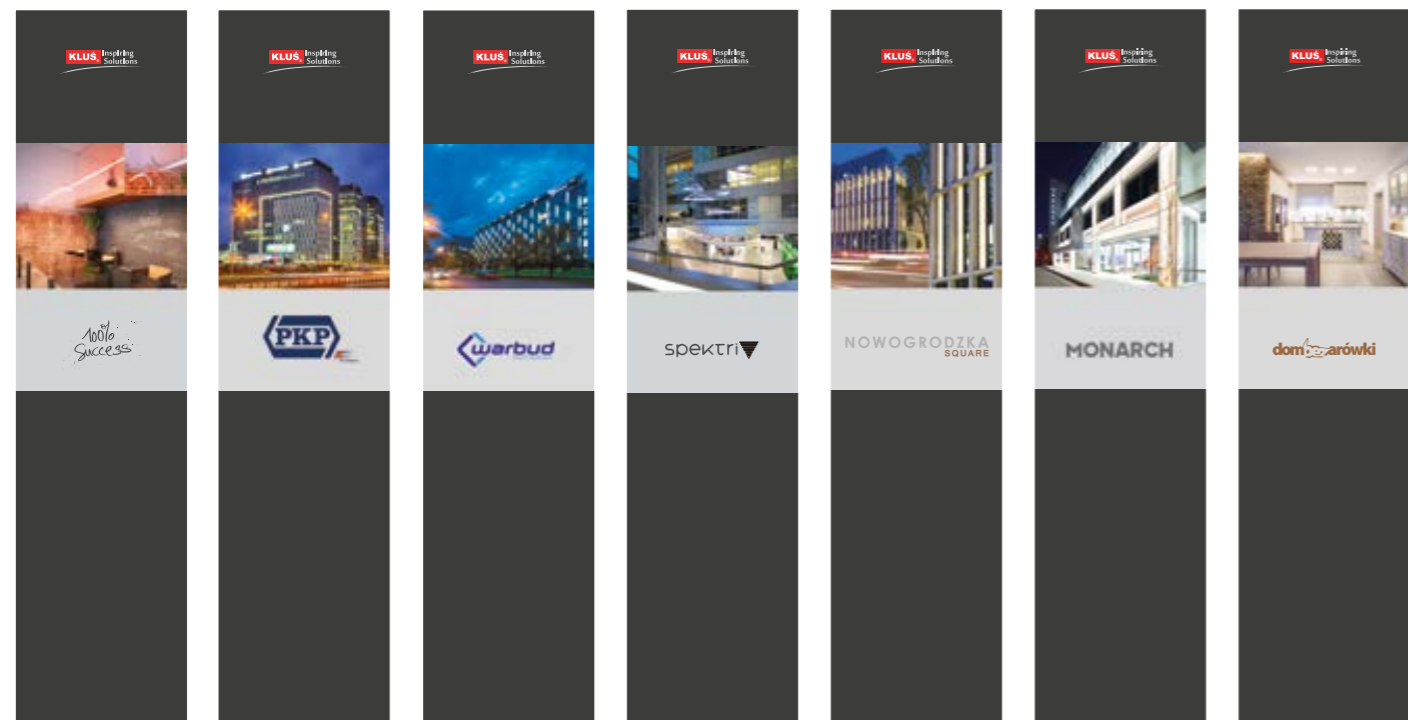
PL GRAFIKA 203-90241
EN GRAPHICS 203-90241
(Only for rent)
Ref. 90241

PL GRAFIKA 203-90242
EN GRAPHICS 203-90242
(Only for rent)
Ref. 90242

PL GRAFIKA 203-90258
EN GRAPHICS 203-90258
Ref. 90258

PL GRAFIKA 203-90259
EN GRAPHICS 203-90259
(All rights reserved)
Ref. 90259

PL GRAFIKA 203-90260
EN GRAPHICS 203-90260
(All rights reserved)
Ref. 90260



PL GRAFIKA 203-90255
EN GRAPHICS 203-90255
Ref. 90255

PL GRAFIKA 203-90250
EN GRAPHICS 203-90250
Ref. 90250

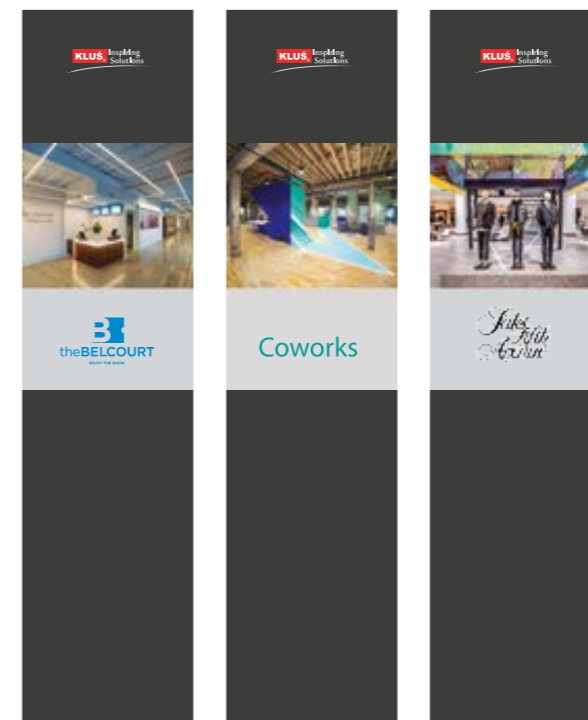
PL GRAFIKA 203-90243
EN GRAPHICS 203-90243
Ref. 90243

PL GRAFIKA 203-90254
EN GRAPHICS 203-90254
Ref. 90254

PL GRAFIKA 203-90248
EN GRAPHICS 203-90248
Ref. 90248

PL GRAFIKA 203-90247
EN GRAPHICS 203-90247
Ref. 90247

PL GRAFIKA 203-90240
EN GRAPHICS 203-90240
Ref. 90240



PL GRAFIKA 203-90237
EN GRAPHICS 203-90237
(Only for rent)
Ref. 90237

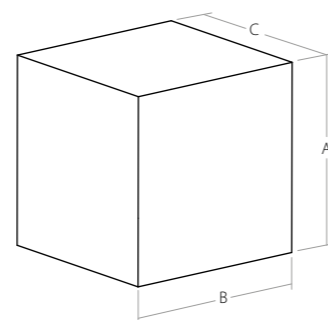
PL GRAFIKA 203-90239
EN GRAPHICS 203-90239
(All rights reserved)
Ref. 90239

PL GRAFIKA 203-90252
EN GRAPHICS 203-90252
(All rights reserved)
Ref. 90252

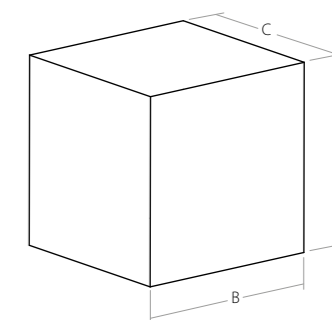
REF. 90089



REF. 90088



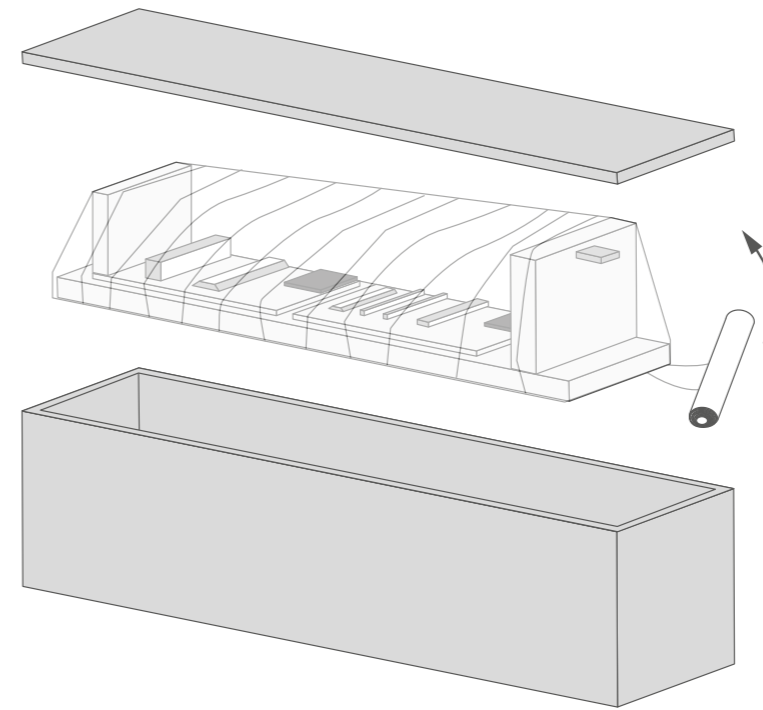
A	1900 mm
B	1900 mm
C	1650 mm



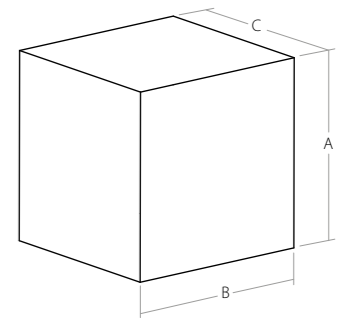
A	740 mm
B	1100 mm
C	1100 mm

150W pobór mocy
power consumption 230VDC

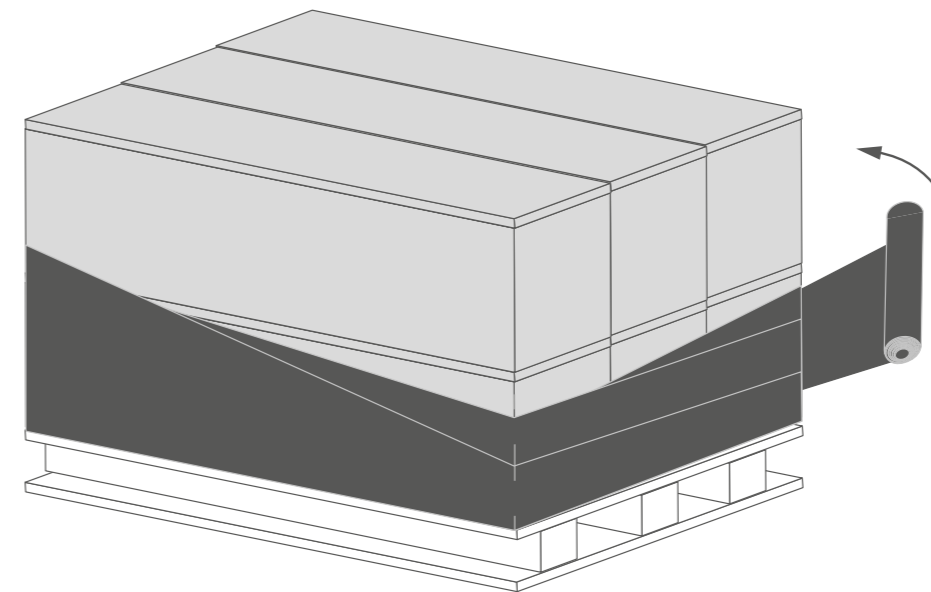
PARAMETRY PAKUNKU / PACKAGE PARAMETERS



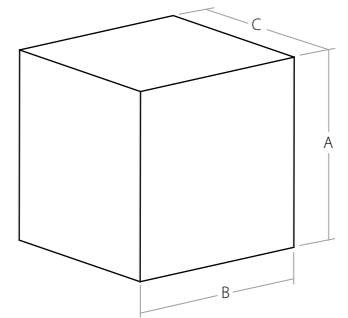
~80 kg



A	600 mm
B	520 mm
C	2360 mm



~600 kg



A	2000 mm
B	1050 mm
C	2360 mm





KLUŚ Inspiring Solutions

KLUŚ

Siedziba firmy / Corporate Headquarter
126 Słoneczna St
05-506 Kolonia Lesznówola
Poland

www.KlusDesign.pl
www.KlusDesign.eu

Pytania / Quotes
info@klus.com.pl

Zamówienia / Orders
zamowienia@klus.com.pl
(Tel. / fax) +48 22 757 40 51

KLUŚ USA

Siedziba firmy / Corporate Headquarter
673 US Highway 1
Vero Beach, FL 32962
USA

www.KlusDesign.com

Pytania / Quotes
quotations@klusdesign.com
772 569 6655

Zamówienia / Orders
orders@klusdesign.com
772 321 2260



Firma KLUŚ Sp. z o. o. jest właścicielem patentów swoich rozwiązań na terenie Europy oraz Stanów Zjednoczonych. KLUŚ products are proprietary and protected under U.S. and foreign patent laws.

Filmy przekazywane wraz planszami są objęte prawem własności i będą udostępnione po podpisaniu umowy VDA. Videos included with the displays are covered by property rights and will be shared after the VDA contract is signed.

Uprzejmie informujemy o zastrzeżeniu sobie prawa do zmian asortymentowych i modyfikacji produktów. We reserve the right to change and modify our products.